

# X5



5.085 - 5.100 - 5.110 - 5.120

 ITALIANO

  
**McCORMICK**  
Power Technology.



# NUOVO X5, LA VERSATILITÀ NON È MAI STATA COSÌ CONFORTEVOLE

Grazie all'eccezionale esperienza nell'innovazione tecnologica, McCormick ha realizzato la nuova generazione della gamma **X5**, l'utility capace di stupire. Per VERSATILITÀ, COMFORT e PRESTAZIONI, il nuovo **X5** è paragonabile a un trattore di categoria superiore.

McCormick **X5** è l'utility versatile: ottimo nei lavori in campo aperto, come aratura, fresatura ed erpicatura; agile nella semina e nel ciclo della fienagione; perfetto per l'attività in stalla e nel trasporto. Creato per svolgere ogni lavoro con assoluta efficienza, l'**X5** offre anche un comfort di livello automobilistico.

La gamma **X5** dimostra grande versatilità anche nell'ampia configurabilità, studiata per rispondere alle esigenze specifiche di ogni azienda agricola. Tra i plus:

- Cabina sospesa a 4 montanti, per una piena visibilità a 360°, con allestimento automotive, per il migliore comfort di lavoro. Ogni comando è disposto in modo ergonomico, come il nuovo joystick, che consente una facile e rapida gestione di funzioni e attrezzi, come l'Hi-Lo, l'HML e il caricatore frontale. In più, alla trasmissione P3-Drive è abbinato il nuovo joystick SmartPilot, per controllare facilmente tutte le funzioni principali dell'**X5**, quali la trasmissione, l'inversore, il sollevatore posteriore e le prese di forza. Il tetto ribassato permette un ingresso agile in

ambienti come le stalle e la sua botola trasparente facilita il lavoro con il caricatore.

- Nuovi motori FPT da 3.4 e 3.6 litri, omologati Stage V / Tier 4 Final, capaci di esprimere fino a 114 CV.

- Trasmissione configurabile: dalla Speed Four 12 AV + 12 RM alla Xtrashift P3-Drive 48 AV + 16 RM con HML. Ogni versione è dotata di RPS – Reverse Power Shuttle con modulazione dell'innesto, con super riduttore implementabile.

- Circuito idraulico con pompa tripla da 82 l/min, per governare in modo efficiente i 6 distributori idraulici e le attrezzature.

- Disponibili: il caricatore frontale McCormick M20, il sollevatore e la presa di forza frontali.

- Disponibili: la guida satellitare, per una precisione di lavoro assoluta; il sistema ISObus, per gestire gli attrezzi in modo eccellente, anche in automatico; il Fleet & Remote Diagnostics Management, per monitorare la flotta e analizzarne i dati da remoto; il McCormick Farm, innovativo sistema FMIS – Farm Management Information System, per gestire le mappe di prescrizione e facilitare l'amministrazione dell'azienda agricola.

Versatile, confortevole e performante, il McCormick **X5** è un compagno affidabile, su cui puoi contare sempre.



## HIGHLIGHTS

## Cabina

- › Cabina Total View Slim: visibilità a 360° e assoluto comfort di lavoro.
- › Sistema di sospensione meccanico della cabina.
- › Sedile con sospensione pneumatica.
- › Comandi ergonomici e allestimenti automobilistici.
- › Monitor Touch Screen da 8,4", per la guida satellitare e l'ISObus.
- › Tetto ribassato Slim, per un ingresso agile in stalla.

## Motore

- › X5: motore FPT F36 da 3.6 litri, fino a 114 CV di potenza.
- › X5.085: motore FPT F34 da 3.4 litri, 75 CV di potenza.
- › Rispetto delle norme anti inquinamento Stage V / Tier 4 Final.

- › X5: serbatoio carburante da 135 litri e serbatoio AdBlue da 13 litri.
- › X5.085: serbatoio carburante da 103 litri, privo di AdBlue.

## Trasmissione

- › Trasmissione Speed Four: 12 AV +12 RM; con super riduttore: 16 AV + 16 RM.
- › Trasmissione Power Four, con 2 marce Powershift Hi-Lo: 24 AV + 24 RM; con super riduttore: 32 AV + 32 RM.
- › Trasmissione XtraShift, con 3 marce Powershift HML: 36 AV + 12 RM; con super riduttore: 48 AV + 16 RM.
- › Trasmissione Xtrashift, con 3 marce Powershift HML e P3-Drive: 36 AV + 12 RM; con super riduttore: 48 AV + 16 RM.

## Assale

- › Assale anteriore sospeso, con freni, bloccaggio differenziale integrale e doppia trazione a innesto elettroidraulico.

## Circuito idraulico

- › Circuito idraulico a centro aperto, con pompa fino a 82 l/min.
- › Sollevatore posteriore a controllo elettronico, alza 4.500 kg.
- › Sollevatore e presa di forza anteriori, per una maggiore versatilità.

## Digital Solutions

- › Sistema ISObus e Precision Steering Management.
- › McCormick Fleet & Remote Diagnostics Management.

## DIGITAL SOLUTIONS

Precisione - Rendimento  
pagina 36

## CABINA

Comfort - Visibilità  
pagina 8

## CARICATORE FRONTALE

Efficienza - Produttività  
pagina 34

## MOTORE

Potenze - Consumi  
pagina 12



## TRAZIONE

Assale anteriore  
pagina 20

## IDRAULICA

PTO - sollevatori distributori  
pagina 24

## TRASMISSIONE

Speed Four / Power Four  
pagina 16

## SOLLEVATORE ANTERIORE E POSTERIORE

Robustezza - Praticità  
pagina 26





A red McCormick X5 tractor is shown from a front-three-quarter view, parked on a field of dry, golden-brown soil. The tractor has large, treaded tires and a prominent front grille with the McCormick logo. The background shows a clear blue sky and a line of green trees in the distance.

## METTITI COMODO, AL RESTO CI PENSA L'X5

### **McCormick X5, produttività in bella vista.**

La struttura a 4 montanti della cabina Total View Slim è stata disegnata per garantire una piena visibilità panoramica a 360° e un'eccellente visibilità a corto raggio, indispensabile nel lavoro in spazi ridotti. Fino a 10 fari da lavoro LED, di cui 6 orientabili collocati sulla cabina, illuminano perfettamente l'area di lavoro nelle ore notturne. Il tettuccio trasparente facilita l'impiego del caricatore frontale.

### **Cabina Total View Slim: un ottimo ambiente di lavoro fa la differenza.**

La cabina Total View Slim mette al centro il comfort dell'operatore: spazi ampi allestiti in stile automotive, pavimento piatto, sedile con sospensione pneumatica, volante regolabile, comandi intuitivi ed ergonomici, pratico joystick multifunzione, climatizzatore, radio DAB+ e tante altre attenzioni. Perché con McCormick X5 il comfort è senza compromessi.

### **L'X5 sa ridurre la tua fatica. E sa aumentare il tuo benessere.**

La cabina sospesa dell'X5 è montata su Silent Block anteriori e ammortizzatori posteriori, con ben 96 mm di corsa, e adotta l'esclusiva geometria con barra Panhard. Questa soluzione è in grado di assorbire e annullare le vibrazioni generate dalle asperità del terreno, per creare un ambiente di lavoro di grande comfort, capace di favorire una maggiore produttività. In più, il nuovo sistema di insonorizzazione della cabina abbatte i rumori esterni, assicurando un isolamento acustico eccellente.



## TOTAL VIEW SLIM, COMFORT E VISIBILITÀ A 360°

Spaziosa, silenziosa, tecnicamente innovativa e soprattutto comoda: è la nuova cabina Total View Slim del McCormick X5. Per una esperienza di lavoro nel segno del benessere, la cabina Total View Slim è sospesa su Silent Block anteriori e ammortizzatori posteriori. Questa soluzione abbatta le vibrazioni provenienti dalle asperità del suolo, per offrire giornate di lavoro più rilassanti e più produttive. In più, il nuovo sistema di insonorizzazione è garanzia di un ottimo isolamento acustico.

Ogni aspetto della cabina Total View Slim è stato pensato per mettere al centro il comfort dell'operatore: gli spazi ampi, lo stile automotive, il pavimento piatto, il sedile con sospensione pneumatica, il volante reclinabile e telescopico con cruscotto solidale, l'efficiente sistema di sterzo ADS+, i comandi semplici ed ergonomici, il nuovo joystick SmartPilot per controllare le funzioni principali, il climatizzatore efficiente, la radio DAB+ e tante altre attenzioni capaci di rendere piacevoli le giornate di lavoro.

La struttura a 4 montanti della cabina e la sua vetratura ampliata consentono un campo visivo panoramico a 360° e una eccellente visibilità a corto raggio, essenziale quando si lavora in spazi ridotti. Fino a 10 fari da lavoro LED ad alto contrasto, di cui 6 orientabili collocati sul tetto della cabina, illuminano a giorno l'area di lavoro durante le ore notturne. Il tettuccio trasparente migliora la visibilità, facilitando il lavoro con il caricatore frontale. Con l'X5 le giornate di lavoro diventano più rilassanti e produttive.







## Cabina Sospesa

Assale anteriore sospeso, sedile pneumatico, cabina sospesa: il comfort è centrale nell'X5. La cabina Total View Slim è sospesa su 2 Silent Block anteriori e 2 ammortizzatori posteriori, dotati di barra Panhard, con ben 96 mm di corsa, per assorbire e annullare le vibrazioni provenienti dalle asperità del terreno. In più, il rinnovato sistema di insonorizzazione assicura un ottimo isolamento acustico. La cabina Total View Slim crea un ambiente di lavoro protetto, capace di ridurre la fatica e di aumentare la produttività.

## HIGHLIGHTS

- › Cabina sospesa: vibrazioni e rumore abbattuti, per un vero comfort di lavoro.
- › Comandi semplici ed ergonomici.
- › Cabina sospesa: vibrazioni e rumore abbattuti, per un vero comfort di lavoro.
- › Comandi semplici ed ergonomici.
- › Joystick SmartPilot: controlla la trasmissione P3-Drive e le funzioni principali dell'X5.
- › Volante regolabile, con cruscotto solidale.
- › Sistema di sterzo ADS+, Advanced Driving System: comfort maggiore e guida satellitare.
- › Climatizzatore efficiente, integrato nel tetto della cabina.
- › Tetto certificato FOPS, per proteggere dall'eventuale caduta di materiali.
- › Tettuccio trasparente e apribile, per facilitare l'impiego del caricatore frontale.
- › Fino a 10 fari da lavoro LED, per illuminare perfettamente l'area di lavoro.

## Sterzo ADS+, l'evoluzione del comfort e dell'efficienza

Il nuovo sistema elettroidraulico di sterzo ADS+ Advanced Driving System è un evoluto sterzo Smart capace di potenziare le prestazioni di lavoro, per avere più comfort, più efficienza e più produttività. Lo sterzo ADS+:

- › Corregge in automatico i movimenti indesiderati causati dalle irregolarità del terreno, per un livello di comfort senza paragoni.
- › Riallinea in automatico le ruote nella direzione di marcia, per una guida di tipo automobilistico.

## Accesso facile in cabina

L'accesso al posto guida non è mai stato più facile. L'ingresso è grande, grazie alla cabina a 4 montanti e alle portiere incernierate posteriormente. I gradini di accesso sono comodi e ampi. Pratici corrimani, disposti sul montante cabina e sulla portiera, garantiscono una salita e una discesa sicure.



## FARI LED DA LAVORO

Fino a 10 fari da lavoro LED ad alta luminosità, di cui 6 orientabili installati sul tetto della cabina, illuminano perfettamente a 360° l'area di lavoro durante le ore notturne.



## CLIMATIZZATORE E TETTUCIO TRASPARENTE

Collocato sul tetto della cabina, il sistema di climatizzazione crea un ambiente di lavoro confortevole in ogni stagione dell'anno. Il tettuccio trasparente e apribile favorisce la ventilazione interna e aumenta la visibilità, semplificando e velocizzando il lavoro con il caricatore frontale. In più, il tetto certificato FOPS difende da possibili cadute di materiale, come quelle che possono verificarsi durante l'uso del caricatore frontale.



## RADIO DAB+ E BLUETOOTH

La cabina è dotata di radio DAB+ con Bluetooth. Si può ascoltare la musica anche attraverso il lettore MP3, il connettore AUX o la chiavetta USB. Il microfono integrato permette di telefonare comodamente in vivavoce.

- › Regola la rigidità dello sterzo in base alla velocità, assicurando una notevole stabilità durante il trasporto.
- › È predisposto al PSM – Precision Steering Management.
- › Dimezza i giri del volante necessari per eseguire una sterzata completa, grazie al sistema EazySteer.

## X5 versione piattaforma

Grande comfort, grazie alla piattaforma sospesa su Hydro-Silent Blocks, per abbattere le vibrazioni, e al posto guida studiato per migliorare accesso, abitabilità e benessere di lavoro. Comandi ergonomici e di facile utilizzo. Arco abbattibile ROPS, con tettuccio parasole facilmente sganciabile dall'arco.





# PIÙ EFFICIENZA, PIÙ RISPARMIO, PIÙ VISIBILITÀ. L'X5 È PIÙ.

## **L'X5 si evolve nel segno dell'efficienza e della sostenibilità ambientale.**

McCormick X5 monta il nuovo motore FPT F36, 3.6 litri, fino a 114 CV, con Turbo Inter-cooler e iniezione elettronica Common Rail, per avere sempre reattività e potenza. L'alta coppia già a bassi regimi assicura prestazioni prolungate alla massima efficienza, in ogni situazione di lavoro. Evolve anche l'ecosostenibilità: il sistema di trattamento dei gas di scarico rispetta le norme antinquinamento Stage V / Tier 4 Final.

## **L'X5 sa ridurre i consumi e sa aumentare il benessere.**

Il serbatoio del carburante è stato portato a 135 litri, per la massima autonomia di lavoro. L'iniezione elettronica Common Rail eroga nel motore la quantità esatta di carburante richiesto, ottenendo prestazioni migliori e consumi ridotti fino al 10%. I consumi vengono ottimizzati anche dal sistema Engine Memo Switch, che memorizza e richiama il regime del motore più adatto alla lavorazione svolta. Questa automazione semplifica il tuo lavoro e riduce lo stress.

## **Il nuovo sistema anti inquinamento Stage V non ostacola la visibilità.**

Grazie a una studiata collocazione sotto il cofano del modulo SCR per il trattamento degli ossidi di azoto, il montante destro della cabina è libero da ostacoli, per salvaguardare la piena visibilità durante il lavoro.







## MOTORE FPT F36: EFFICIENZA COMPLETA

McCormick X5 è equipaggiato con i motori FPT F36 da 95, 102 e 114 CV, 3.6 litri, 4 cilindri e 16 valvole, Turbo Intercooler con iniezione elettronica Common Rail. Grazie ai sistemi DOC / DPF / SCR, l'X5 rispetta pienamente la normativa sulle emissioni Stage V / Tier 4 Final.

McCormick ha ridisegnato l'abbinamento motore / trasmissione dell'X5 per installare sotto il cofano i sistemi di trattamento dei gas di scarico, anziché collocarli alla base del montante destro della cabina. Questa riprogettazione salvaguarda la piena visibilità dell'operatore durante le lavorazioni.

### Il sistema anti inquinamento non intralcia la visibilità

Le tecnologie DOC / DPF / SCR consentono all'X5 il pieno rispetto delle norme sulle emissioni Stage V / Tier 4 Final. Grazie alla studiata collocazione di questi sistemi sotto il cofano del trattore, viene preservata la piena visibilità operativa durante il lavoro.



### Prestazioni aumentate e consumi ridotti

Il sistema Common Rail del motore FPT F36, tramite l'iniezione a controllo elettronico, eroga il carburante nel motore a pressioni elevatissime, per garantire più prestazioni con meno consumi. I consumi vengono ulteriormente ridotti dal sistema Engine Memo Switch, capace di memorizzare e riportare il numero di giri motore migliore per l'attrezzo in utilizzo. Il nuovo serbatoio carburante, portato a 135 litri, assicura la massima autonomia lavorativa.



# CON MCCORMICK X5 HAI DAVVERO UNA MARCIA IN PIÙ



## Scegli come comporre la trasmissione, per averla su misura per te.

L'X5 si conferma un vero campione di versatilità. La sua trasmissione è ampiamente personalizzabile, per rispondere perfettamente a ogni esigenza di lavoro: numero di gamme; presenza o meno del super riduttore; inversore meccanico o elettroidraulico Reverse Power Shuttle con modulazione dell'innesto; senza allestimenti oppure con 2 o 3 marce Powershift; con cambio manuale o servoassistito. Sono disponibili ben 8 configurazioni, per scegliere l'allestimento più adatto ai bisogni specifici di ogni azienda agricola.

## L'efficienza di una trasmissione si dimostra sul campo.

Utilizzata dagli agricoltori in ogni tipologia di lavoro, la trasmissione dell'X5 è davvero apprezzata perché ha sempre saputo dimostrare grande robustezza e assoluta affidabilità, senza mai una perdita di potenza. Efficienza che vince non si cambia!

## Meno consumi e più prestazioni, anche grazie alla trasmissione.

Le tecnologie con 2 o 3 marce Powershift contribuiscono a ridurre i consumi dell'X5. Questi sistemi sono sempre in grado di individuare il rapporto di marcia ottimale, evitando che il motore vada sotto sforzo. Questo consente di eliminare gli sprechi di carburante.

## Con l'X5 scegli la trasmissione a misura delle tue esigenze

Macchina veramente multiutility, l'X5 mette sempre la versatilità al centro, proponendo numerose configurazioni di trasmissioni, tutte con inversore idraulico RPS. Con l'X5 il professionista può scegliere l'assetto più adatto alle necessità specifiche della sua azienda agricola:

- > **Speed Four:** 12 AV + 12 RM; con super riduttore: 16 AV + 16 RM.
- > **Power Four con Hi-Lo:** 24 AV + 24 RM; con super riduttore: 32 AV + 32 RM.
- > **Xtrashift con HML:** 36 AV + 12 RM; con super riduttore: 48 AV + 16 RM.
- > **Xtrashift con HML e P3-Drive:** 36 AV + 12 RM; con super riduttore: 48 AV + 16 RM.

Le trasmissioni McCormick, già famose per la loro capacità di esprimere grande robustezza e assoluta affidabilità, sono state ancor più perfezionate, per potenziare l'efficienza del trattore in termini di migliori prestazioni con minori consumi.







### Trasmissione Speed Four, semplicità funzionale

La trasmissione Speed Four presenta 4 marce sincronizzate e 3 gamme meccaniche, per 12 AV + 12 RM, con inversore elettroidraulico RPS al volante, comodo da gestire. Associando il super riduttore si arriva a 16 AV + 16 RM e a una velocità minima di 360 m/h.

### Trasmissione elettroidraulica Power Four, grande affidabilità

Con la trasmissione elettroidraulica Power Four Hi-Lo vengono raddoppiate le marce del cambio base: 24 AV + 24 RM. Montando il super riduttore si arriva a 32 AV + 32 RM. Il pratico inversore al volante è di tipo idraulico RPS. Il modello idraulico è provvisto di De-Clutch, per innestare le marce senza utilizzare la frizione.

### Trasmissione elettroidraulica XtraShift, efficienza totale

Con la trasmissione elettroidraulica XtraShift HML vengono triplicate le marce del cambio base: 36 AV + 12 RM. Associando il super riduttore si arriva a 48 AV + 16 RM e a una velocità minima di 310 m/h. Il De-Clutch e l'RPS - Reverse Power Shuttle consentono l'innesto e l'inversione delle marce senza impiegare la frizione. La reattività di innesto e di inversione delle marce viene controllata da un potenziometro.



#### PARK LOCK, PER AUMENTARE LA SICUREZZA

L'X5 con inversore idraulico può venire equipaggiato con il Park Lock, un bloccaggio meccanico integrato alla trasmissione. Il Park Lock rende sicuro il parcheggio dell'X5 anche in condizioni di forte pendenza.



## PIÙ COMFORT E PIÙ PRODUTTIVITÀ CON LA TRASMISSIONE P3-DRIVE

La trasmissione P3-Drive presenta il cambio robotizzato e 3 marce sotto carico HML. I suoi 12 rapporti per ogni gamma vengono gestiti in automatico con l'APS Auto Power-Shift. Inoltre, la nuova funzione Stop&Action arresta e fa ripartire l'X5 in modo semplice e comodo: premendo e rilasciando il pedale del freno. La trasmissione robotizzata P3-Drive:

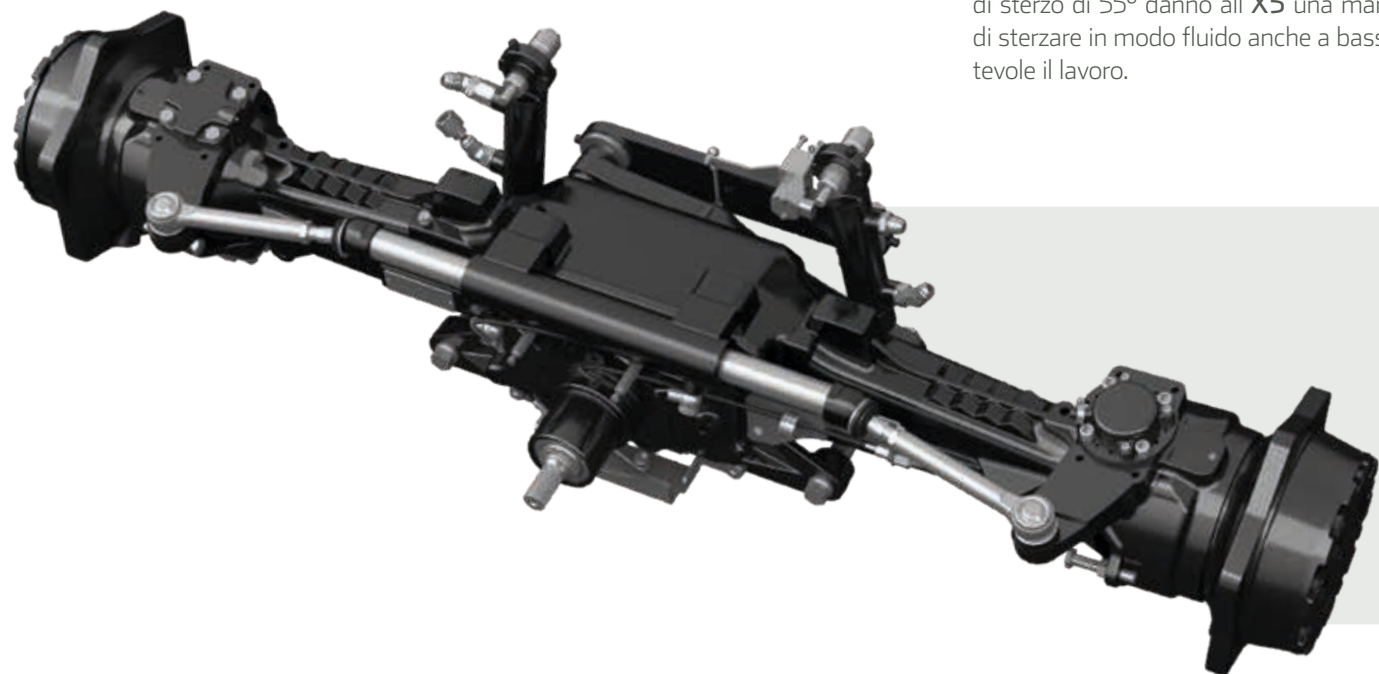
- › **Aumenta il Comfort:** P3-Drive viene gestita in modo intuitivo dal joystick multifunzione SmartPilot e dalla console destra completamente ridisegnata, per un assoluto comfort operativo.
- › **Aumenta la Produttività:** con P3-Drive si può scegliere tra l'immediatezza della modalità manuale, che consente di governare il cambio con 2 tasti, e la comodità della modalità automatica, che riconosce in automatico la marcia migliore. Questo permette al professionista di concentrarsi sulle lavorazioni, per una produttività maggiore.



## NUOVO ASSALE SOSPESO, PER LAVORARE NEL SEGNO DEL COMFORT

Molto forti e al tempo stesso davvero agili, gli assali McCormick si dimostrano affidabili e ben saldi in ogni contesto di lavoro e di trasporto. Il nuovo assale sospeso dell'**X5** attenua ancor più le vibrazioni e gli urti provenienti dal terreno, per un comfort di categoria superiore, capace di aiutare la concentrazione dell'operatore e di aumentarne il benessere.

Grazie alla sua robustezza, l'assale anteriore sospeso dell'**X5** è perfetto per le lavorazioni con il sollevatore anteriore e il caricatore frontale. In più, la rilevante luce libera da terra e l'angolo di sterzo di 55° danno all'**X5** una manovrabilità eccezionale, e la guida idrostatica permette di sterzare in modo fluido anche a bassi regimi. McCormick **X5** sa come far diventare confortevole il lavoro.



### SISTEMA FRENANTE IBS, PER LAVORARE IN SICUREZZA

A garanzia della massima sicurezza su strada, il sistema IBS, Integrated Brake System, con freni anteriori a bagno d'olio integrati nell'assale, permette una frenata sulle 4 ruote che riduce lo spazio di stop del 50% rispetto alla frenata su 2 ruote motrici. I freni rispondono in modo proporzionale alla pressione fatta sul pedale, per una frenata di grande precisione. La tecnologia IBS può essere integrata anche ai freni del rimorchio: la frenata uniforme di entrambi i mezzi garantisce la piena sicurezza anche su strade in pendenza.



### TWIN LOCK, IL BLOCCAGGIO DIFFERENZIALE INTEGRALE

L'**X5** è dotato di Twin Lock, il sistema di bloccaggio integrale e simultaneo dei differenziali capace di assicurare trazione e aderenza perfette sulle 4 ruote. Questa tecnologia inserisce e disinserisce in automatico il blocco dei differenziali e la doppia trazione, per rendere il lavoro dell'operatore più semplice ed efficiente.







## VERA VERSATILITÀ IDRAULICA, SPECIALIZZATA NELLE TUE RICHIESTE

### **Il circuito idraulico viene configurato sulle tue necessità.**

Il circuito idraulico dell'X5 viene configurato a misura di ciò che realmente serve a ogni singolo professionista. Sono disponibili le configurazioni 62 + 32 l/min oppure 82 + 32 l/min. Le utenze possono essere fino a 7: 3 distributori meccanici, 1 distributore elettronico, 2 distributori ventrali e 1 divisore, che consente 2 utenze. I distributori sono dotati di attacchi rapidi di alta qualità e sono sistemati in modo comodo, per un vero risparmio di tempo.

### **Un circuito idraulico grande, per un comfort ancora maggiore.**

La generosa portata del circuito idraulico permette di lavorare con un numero di giri motore minore. Questo vantaggio riduce i consumi di carburante e attenua le vibrazioni e il rumore, per un comfort operativo migliore. In più, la pompa dedicata allo sterzo consente manovre leggere anche durante i lavori più pesanti, a tutto vantaggio del benessere dell'operatore.

### **Migliorare l'efficienza di lavoro significa aumentare la produttività.**

L'X5 dimostra con i fatti la sua straordinaria versatilità: può essere equipaggiato con il sollevatore e la presa di forza anteriori e, al tempo stesso, venire attrezzato con il caricatore frontale e il sollevatore posteriore. Una efficienza eccezionale, capace di fare dell'X5 un vero campione di produttività.



## HIGHLIGHTS

- › Versatilità straordinaria, con il sollevatore e la presa di forza anteriori.
- › Pompa tripla, con portata di 82 + 32 l/min.
- › Fino a 7 utenze idrauliche: 6 distributori e 1 selettore di flusso.
- › Sollevatore anteriore di categoria 2, capace di alzare 2.200 kg.

## UN CIRCUITO IDRAULICO DEDICATO A PRODUTTIVITÀ E COMFORT



L'X5 è equipaggiato con un circuito idraulico a centro aperto con pompa tandem da 62 l/min, o con pompa tripla da 82 l/min, dedicata ai distributori, ai sollevatori e al caricatore. Una seconda pompa da 32 l/min è riservata allo sterzo. Questa potente capacità idraulica permette di:

- Rendere più rapide le lavorazioni.
- Eseguire più lavori contemporaneamente.
- Compire mansioni più pesanti.
- Ridurre il consumo di carburante, perché il motore, a parità di portata, lavora a un numero di giri inferiore.
- Avere più comfort e più benessere, poiché il numero di giri minore riduce le vibrazioni e il rumore.
- Sterzare in modo leggero anche durante le lavorazioni più gravose, grazie alla pompa dedicata allo sterzo.

## UN CIRCUITO IDRAULICO DEDICATO A CONFIGURABILITÀ ED EFFICIENZA

Il circuito idraulico dell'X5 offre fino a 7 utenze: 3 distributori a controllo meccanico, 1 a gestione elettronica, 2 ventrali, per attrezzi come il caricatore frontale, e 1 selettore di flusso, per sdoppiare un distributore. In base ai bisogni specifici di ogni professionista, è possibile scegliere tra 4 tipologie di distributori, combinabili tra loro:

- **Standard:** a doppio effetto.
- **Kick-out:** con sgancio automatico.
- **Flottante:** per attrezzi che seguono il profilo del terreno.
- **Motore idraulico / flottante:** per l'utilizzo di attrezzi che lo prevedono.

L'X5 è il multiutility campione di versatilità ed efficienza: ogni configurazione scelta consente di lavorare con il sollevatore e il caricatore anteriori, il sollevatore posteriore e gli attrezzi collegati. Ogni distributore è provvisto di attacchi rapidi di alta qualità, con innesti facili e comodi da raggiungere, per un adeguato risparmio di tempo. In più, il divisore di flusso consente di definire la portata di olio da destinare al distributore.





# AMPIA GAMMA DI **SOLLEVATORI**, PER RISPONDERE A OGNI ESIGENZA



Sono disponibili 3 modelli di sollevatori, per soddisfare esigenze di lavoro differenti:

- Meccanico: essenziale e facile da usare.
- Meccanico + sistema ELS: per velocizzare le manovre a fine campo.
- Elettronico: ripete con precisione posizioni e operazioni, per una produttività maggiore.

Ogni modello presenta i comandi anche sui parafanghi. L'aggancio e lo sgancio degli attrezzi sono progettati per essere comodi e rapidi. Il sollevatore posteriore, con attacco a 3 punti di categoria 2, se fornito di 2 cilindri supplementari solleva fino a 4.500 kg.

## Sollevatore meccanico ed Ergonomic Lift System

Semplice da usare e preciso nel lavoro, il sollevatore idraulico a comando meccanico dell'X5, se abbinato al sistema ELS, solleva e abbassa l'attrezzo in un click. L'Ergonomic Lift System rende più rapide le manovre a fine campo, per ridurre i tempi di lavoro e aumentare la produttività.

## Sollevatore elettronico

Il sollevatore posteriore, grazie al controllo elettronico dello sforzo, garantisce un lavoro preciso ed efficiente. In più, l'attrezzo si alza e si abbassa in automatico, per consentire manovre di fine campo più semplici e più rapide. E con il comando Auto PTO anche la presa di forza viene inserita e disinserita in automatico, per ottenere una maggiore produttività. Inoltre, lo smorzatore di oscillazioni, attivabile con un pratico pulsante, abbatte le vibrazioni durante il trasporto su strada.

## Presa di forza con controllo automatico, a 1 oppure 4 velocità

La presa di forza può avere 1 velocità: 540 giri/min, oppure 4 velocità: 540 / 540E / 1.000 / 1.000E giri/min. Grazie alla frizione a comando idraulico, con dischi in bagno d'olio, la presa di forza viene inserita in modo progressivo, per avere innesti morbidi ed evitare partenze brusche. Pratici comandi, posti sui parafanghi posteriori, facilitano l'aggancio degli attrezzi.

## Sollevatore e presa di forza anteriori

Multiutility realmente versatile, l'X5 può essere equipaggiato con il sollevatore e la presa di forza anteriori, usabili anche simultaneamente alle attrezzature posteriori. Il sollevatore anteriore, di categoria 2, è provvisto di funzioni alto / basso e flottante ed è capace di sollevare fino a 2.200 kg. I comandi sono presenti sia in cabina che all'esterno, per agganciare le attrezzature in modo comodo, semplice e rapido. La presa di forza, a comando elettroidraulico con dischi in bagno d'olio, ha una velocità di 1.000 giri/min.





# McCORMICK X5.085, L'UTILITY UNICO AL MONDO

## Unico nel Risparmio.

Il McCormick X5.085 è un utility unico, senza rivali per Risparmio, Efficienza e Versatilità. Trattore davvero intelligente, con i suoi 75 CV rispetta le norme antinquinamento Stage V / Tier 4 Final senza l'uso di urea. Questa soluzione permette due grandi vantaggi: un risparmio di denaro rilevante e un risparmio di tempo concreto, poiché diminuiscono i compiti e la manutenzione.

## Unico nell'Efficienza.

L'X5.085 è sorprendente! Vero campione di efficienza, il suo motore da 3,4 litri sa ottenere il massimo rendimento dai suoi 75 CV. La sua riserva di coppia è la migliore sul mercato: ben il 56%, per una forza di traino che non ti aspetti e un lavoro agile anche in situazioni difficili. La trasmissione può essere dotata di HML, gli pneumatici da 34" garantiscono più luce libera da terra e sono installabili fino a 8 fari da lavoro LED.

## Unico nella Versatilità.

Nato sotto il segno della versatilità, l'X5.085 è unico perché unisce la forza dei trattori utility ai vantaggi delle macchine leggere. Grazie alla sua grande efficienza, è perfetto nei lavori di preparazione del terreno. In più, l'X5.085 è agile nel trasporto, anche su strade in pendenza, grazie all'eccellente rapporto peso / potenza. Inoltre, compattezza e reattività lo rendono adatto all'impiego in stalla.







## PRESTAZIONI DA CATEGORIA SUPERIORE, A **COSTI RIDOTTI**



L'**X5.085** è come un trattore di categoria superiore, perché i suoi 75 CV sembrano almeno 10 CV in più. Il propulsore è un FPT F34, 3.4 litri, 4 cilindri e 8 valvole, Turbo Intercooler con iniezione elettronica Common Rail. La coppia da 375 Nm a 1.400 giri/min e la riserva di coppia del 56% sono veramente eccezionali: la potenza del motore è costante dai 1.400 ai 2.200 giri/min. Il serbatoio è stato portato a 103 litri, per una piena autonomia di lavoro.

Tramite i sistemi DOC / DPF, l'**X5.085** è omologato Stage V / Tier 4 Final. Grazie ai suoi 75 CV, questo utility intelligente rispetta le norme sulle emissioni senza usare l'urea: una soluzione che assicura alte prestazioni a costi di esercizio realmente ridotti.

## **ASSALE ANTERIORE** ROBUSTO E STABILE, SEMPRE AFFIDABILE

La compattezza e l'agilità dell'**X5.085** vengono esaltate anche dalle dimensioni ridotte dell'assale rigido anteriore. Progettato per essere robusto e stabile, questo assale è affidabile in ogni attività: dall'utilizzo del sollevatore anteriore e del caricatore frontale al trasporto. In più, l'alta luce libera da terra e l'angolo di sterzo di 55° sono garanzia di grande manovrabilità.





## IL CIRCUITO IDRAULICO È ALLESTITO A MISURA DELLE TUE ESIGENZE

Il circuito idraulico a centro aperto dell'X5.085 ha 2 pompe: la prima, dedicata ai distributori, è da 56 l/min; la seconda, riservata allo sterzo, è da 32 l/min, per una guida fluida in ogni lavorazione. Sono disponibili fino a 6 utenze: 5 distributori, di cui 3 posteriori e 2 ventrali, e 1 selettore di flusso, per sdoppiare un distributore. I distributori sono di 4 tipi:

- **Standard:** a doppio effetto.
- **Kick-out:** con sgancio automatico.
- **Flottante:** per attrezzature che seguono il profilo del terreno.
- **Motore idraulico / flottante:** per tutti gli attrezzi che lo necessitano.

A dimostrazione della massima versatilità, ogni professionista può scegliere il numero e la tipologia dei distributori, in base alle proprie esigenze. In più, gli attacchi rapidi di facile accesso migliorano l'efficienza, poiché permettono un evidente risparmio di tempo.



### Sollevatori robusti, precisi e pratici

L'X5.085 dispone di un sollevatore idraulico a comando meccanico preciso e di facile utilizzo. Se abbinato al sistema ELS, Ergonomic Lift System, l'attrezzo si alza e si abbassa in un click, rendendo più veloci le manovre a fine campo. Il risultato è la riduzione dei tempi di lavoro e l'aumento della produttività. I comandi per l'aggancio delle attrezzature sono presenti sia in cabina che sui parafanghi. Il sollevatore posteriore, con attacco a 3 punti di categoria 2, solleva 3.900 kg. Il sollevatore anteriore, di categoria 2, solleva 1.700 kg. L'X5.085 può disporre di sollevatore posteriore elettronico, capace di garantire numerosi vantaggi: il controllo elettronico dello sforzo offre una assoluta precisione di lavoro; il sollevatore si alza e abbassa in automatico, per manovre di fine campo più facili e veloci; il sistema Auto PTO inserisce e disinserisce in automatico la presa di forza, per assicurare più produttività; lo smorzatore di oscillazioni abbatte le vibrazioni in fase di trasporto.





# CARICATORI E TRATTORI McCORMICK, COLLEGHI DI LAVORO



Volere prestazioni sempre migliori è il vero spirito di McCormick. Seguendo questa tradizione di efficienza e produttività, McCormick ha realizzato il robusto caricatore frontale M20, dedicato all'X5, e il forte M15, dedicato all'X5.085. Le qualità dei caricatori McCormick sono numerose:

1. Il joystick è di grande ergonomia, per gestire facilmente le funzioni: alto-basso, carico-scarico, terza e quarta funzione, trasmissione.
2. Il telaio del caricatore non riduce la luce libera da terra, per proteggere le colture.
3. Il caricatore non limita il raggio di sterzata.
4. L'ammortizzatore con 2 accumulatori di pressione permette al caricatore movimenti assolutamente regolari.
5. I tubi rigidi del circuito idraulico riducono il riscaldamento dell'olio e facilitano la manutenzione.



6. La cabina con tettuccio trasparente ad alta visibilità permette un controllo perfetto del caricatore durante il lavoro.
7. Il caricatore può venire utilizzato anche in presenza del sollevatore anteriore.
8. I supporti speciali dell'X5 semplificano il montaggio e lo smontaggio del caricatore. Il sistema Euro Hitch aggancia una vasta gamma di attrezzi.
9. L'asta livello benna consente di vedere l'esatta angolazione dell'attrezzo rispetto al terreno.
10. Realizzati in acciaio HLE ad alto limite elastico, il caricatore M20 alza fino a 1.800 kg e il modello M15 ha una capacità di carico di 1.500 kg. I trattori e i caricatori frontali McCormick formano una coppia di lavoro straordinaria, specializzata nell'offrire una efficienza e una produttività da veri fuoriclasse.







## X5 HC, LAUREATO IN ORTICOLTURA



Primo della classe in produttività e comfort, l'**X5 HC** è il vero specialista dell'orticoltura, progettato per i lavori di semina, irrigazione, trattamento e raccolta di verdura, frutta, riso e altre colture. Le sue ruote isodiametriche, strette e di grandi dimensioni, offrono una luce libera da terra fino a 700 mm: una altezza rilevante, che gli permette di non urtare le colture, proteggendole. L'**X5 HC** è stato studiato per abbattere la compattazione del terreno e per offrire un eccellente raggio di sterzata, capace di ridurre le manovre a fine campo. Le ruote sono omologate anche per il trasporto su strada.

Il motore è un FPT F36 Stage V / Tier 4 Final da 3.6 litri, fino a 102 CV, 4 cilindri e 16 valvole, Turbo Intercooler e Common Rail. Trasmissione Power Four Hi-Lo da 24 AV + 24 RM. Con il super riduttore: 32 AV + 32 RM. Inversore al volante e De-Clutch, per facilitare l'innesto delle marce senza usare la frizione. Circuito idraulico a centro aperto, con pompa doppia da 62 l/min + 32 l/min.

La cabina Total View Slim a 4 montanti offre un campo visivo a 360° e un ottimo comfort: spazi ampi, pavimento piatto, sedile con sospensione pneumatica, volante regolabile, comandi ergonomici, allestimento automotive e climatizzatore. Fino a 10 fari da lavoro LED illuminano perfettamente i lavori notturni.



## McCORMICK DIGITAL SOLUTIONS, IL FUTURO A TUTTO CAMPO

L'innovazione tecnologica migliora le condizioni di lavoro, aumenta la produttività e sostiene l'ambiente. Seguendo questa filosofia, il Gruppo Argo Tractors ha predisposto i propri trattori alle più innovative tecnologie digitali e telematiche. L'obiettivo è consentirti di gestire in modo più efficiente e da remoto, ovunque tu sia, la tua flotta e la tua azienda agricola. McCormick Digital Solutions mette a tua disposizione funzionalità evolute:

**Telemetria e Telediagnosi:** grazie al Fleet & Remote Diagnostics Management, la telemetria controlla la flotta analizzandone i dati e la telediagnosi monitora e gestisce da remoto i parametri del trattore.

**Precision Farming:** la guida satellitare del Precision Steering Management aumenta la precisione e l'efficienza di lavoro; il sistema ISObus consente una perfetta gestione degli attrezzi compatibili certificati AEF.

**Farm Management:** McCormick Farm gestisce le mappe di prescrizione e facilita l'amministrazione dell'azienda agricola.

**Servizi digitali:** l'app My McCormick consente un facile accesso al mondo McCormick.

**Cloud Data:** la piattaforma cloud Agrirouter permette la comunicazione integrata tra tutti i servizi.

Con McCormick Digital Solutions hai più prestazioni, più efficienza e più redditività, e al tempo stesso puoi contare su più semplicità, più sicurezza e più comfort.







## FLEET & DIAGNOSTIC MANAGEMENT, PER COLTIVARE PROFITTO



McCormick, simbolo nel mondo di tecnologia e prestazioni, ha predisposto i suoi trattori alla gestione e alla diagnosi da remoto. Il sistema McCormick Fleet & Remote Diagnostics Management permette decisioni più consapevoli basate su dati certi, per ridurre i costi operativi e aumentare efficienza e redditività. Dal computer e dai dispositivi mobili si accede facilmente al sistema, per monitorare da remoto ogni trattore e per analizzare i dati della flotta. Questa soluzione evoluta si fonda su 4 punti cardine:

1. **Controllo della flotta in tempo reale.**
2. **Analisi dei dati.**
3. **Manutenzione programmata e diagnosi da remoto.**
4. **Storico delle attività.**

Da sempre in McCormick rispondiamo con i fatti: il McCormick Fleet & Remote Diagnostics Management consente di gestire la flotta favorendo le scelte più corrette, per mantenere in perfetta efficienza i trattori, ottimizzare le lavorazioni e incrementare i margini di profitto.

**1. Controllo della flotta in tempo reale:** visualizza in ogni momento la posizione dei trattori e, tramite la tecnologia Geofence, notifica gli spostamenti non voluti. In più, misura l'efficienza dei mezzi con parametri come: velocità, ore motore, giri motore, livello del carburante e dell'AdBlue, consumi medi e avanzamento del lavoro.

**2. Analisi dei dati:** i dati provenienti dal trattore permettono di quantificare la produttività di ogni macchina e il profitto per l'azienda. Queste informazioni sono fondamentali per controllare e ridurre i costi, fare previsioni, organizzare i piani di lavoro e prendere decisioni informate.

**3. Manutenzione programmata e diagnosi da remoto:** il parco trattori viene gestito in modo semplice e rapido. In caso di fermo, il servizio assistenza interviene in tempo reale da remoto per adottare le soluzioni opportune e migliorare le prestazioni, riducendo i tempi di stop e allungando la vita dei mezzi.

**4. Storico delle attività:** delimita le superfici di lavoro e memorizza i dati delle attività svolte. Questo consente di organizzare meglio il lavoro, di incrementare l'efficienza e la produttività e di massimizzare il rendimento.



## McCORMICK FARM, PER CHI VUOLE UN'AZIENDA PIÙ PERFORMANTE

McCormick migliora l'efficienza del tuo lavoro in campo, e non solo. **McCormick Farm** connette il tuo trattore a un sistema intelligente e intuitivo per la gestione dell'azienda agricola. I risultati sono evidenti: risparmi tempo, semplifichi il lavoro e sviluppi i livelli di performance.

### Gestione a 360° dell'azienda

**McCormick Farm** supporta più di 400 colture differenti e permette di governare ogni area dell'azienda agricola: gestione delle colture; tracciamento e programmazione delle attività in campo; consigli su protezione e irrigazione delle coltivazioni; creazione e scambio di mappe di prescrizione, con controllo dei costi e monitoraggio della sostenibilità; esportazione di documenti.

### Connessa al tuo McCormick

Collegando il tuo trattore McCormick all'app **McCormick Farm** visualizzi le sue performance e i report delle lavorazioni. In più, vedi le mappe di prescrizione, le linee A/B, i confini e gli ostacoli.

### Sempre a portata di mano

**McCormick Farm** è sempre al tuo fianco, anche in campo, grazie all'app per smartphone e tablet. E quando vuoi gestire la tua azienda da computer, accedi alla versione web sincronizzata con i dispositivi mobili.

### Semplice e intuitiva

**McCormick Farm** è progettata per essere chiara e facile da usare. Una chat di supporto risponde a ogni domanda sul suo utilizzo.







## PRECISION STEERING MANAGEMENT, RENDIMENTO DI PRECISIONE



L'agricoltura di precisione esiste da quando l'uomo ha cominciato a rendere produttivo il terreno. Oggi, grazie allo sviluppo tecnologico, il Precision Farming viene realizzato con strumenti innovativi, capaci di migliorare l'efficienza e di aumentare la produttività.

McCormick adotta l'innovativo sistema **PSM - Precision Steering Management**, un insieme di dispositivi integrati per la guida satellitare assistita, gestiti in cabina da un intuitivo monitor touch screen, su cui importare facilmente le attività da svolgere. Il controllo preciso e automatico dello sterzo consente di compiere i lavori in campo arrivando a una deviazione massima di soli 2 cm rispetto al tracciato stabilito. Una precisione senza confronti che, grazie all'abbattimento delle sovrapposizioni, riduce i costi operativi, fa risparmiare tempo, salvaguarda l'ambiente e aumenta realmente il rendimento del lavoro.

## ISOBUS & ISOBUS GREEN, PER UN LAVORO PIÙ SEMPLICE ED EFFICIENTE

Nel 2015 Argo Tractors ottiene la certificazione AEF ISObus. Il sistema **ISObus** è il protocollo standard che fa comunicare il computer di bordo con il trattore e le attrezzature. Grazie al controllo automatico degli attrezzi **ISObus**, tramite le mappe di prescrizione generate da McCormick Farm è possibile realizzare trattamenti con rateo variabile.

Gli attrezzi **ISObus**, gestiti in modo facile e preciso dal monitor DSM touch screen da 12", garantiscono più efficienza operativa e maggiore produttività. McCormick è promotore dell'innovativo progetto **ISObus Green**, capace di rendere **ISObus** tutte le attrezzature meccaniche già in uso nell'azienda agricola e non dotate di sistema **ISObus** nativo. Una soluzione capace di massimizzare la resa di ogni attrezzo.

### Precision Steering Management & ISObus, vantaggi a tutto campo

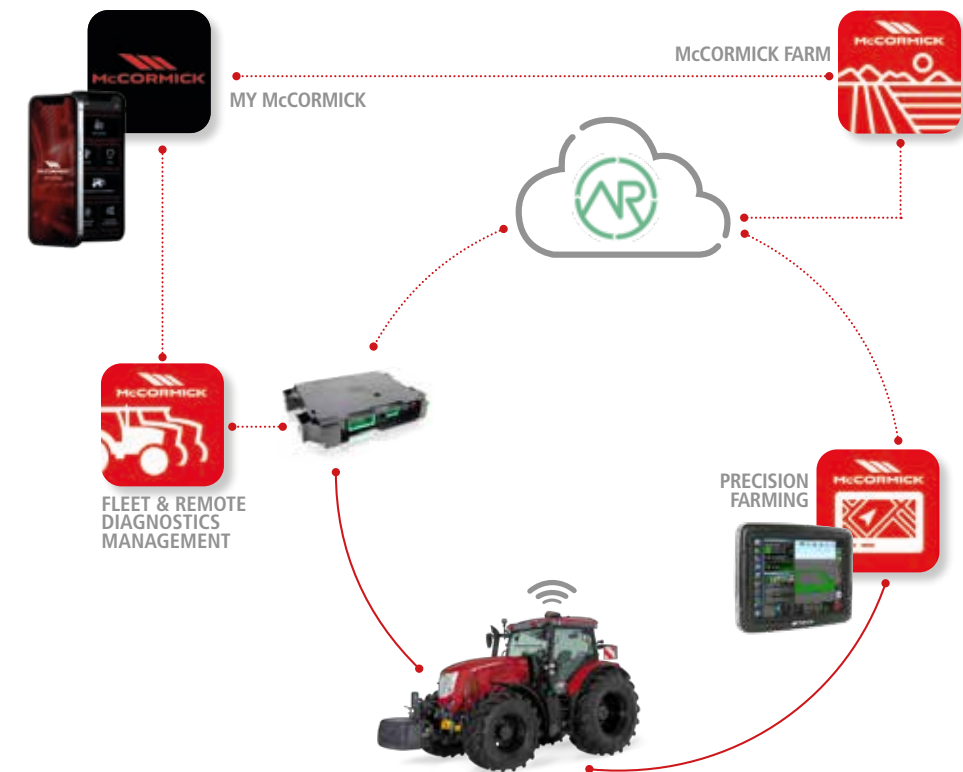
Il **Precision Steering Management** e il sistema **ISObus** sono tecnologie innovative che McCormick mette in campo per aumentare il comfort, la sicurezza e soprattutto la redditività di ogni lavorazione:

- ▶ Tutte le attività dell'attrezzo vengono gestite in modo preciso ed efficiente, anche in automatico.
- ▶ Le manovre difficili vengono semplificate, riducendo l'affaticamento dell'operatore.
- ▶ Quando occorre gestire insieme guida e attrezzature, la guida satellitare PSM consente all'operatore di concentrarsi al 100% sulle lavorazioni.
- ▶ La guida satellitare traccia le lavorazioni in campo con una precisione assoluta. Grazie ai protocolli RTK la guida devia al massimo di 2 cm rispetto al tracciato stabilito.

- ▶ Riducendo la distanza percorsa in campo, il trattore e le attrezzature si usurano meno e si risparmia carburante.
- ▶ Ogni spreco di prodotto viene eliminato poiché, grazie alle mappe di prescrizione programmabili dal McCormick Farm, il campo viene lavorato con trattamenti a rateo variabile, senza sovrapposizioni o zone vuote. Oltre a diminuire la quantità di acqua utilizzata, in media viene ridotto del 10% l'impiego di sementi, del 16% l'uso dei fertilizzanti e fino al 60% quello dei diserbanti.
- ▶ Vengono abbattuti i residui chimici, favorendo la salvaguardia dell'ambiente.
- ▶ I report e i settaggi diventano semplici e si possono comodamente fare in autonomia, senza l'intervento di un tecnico specializzato.

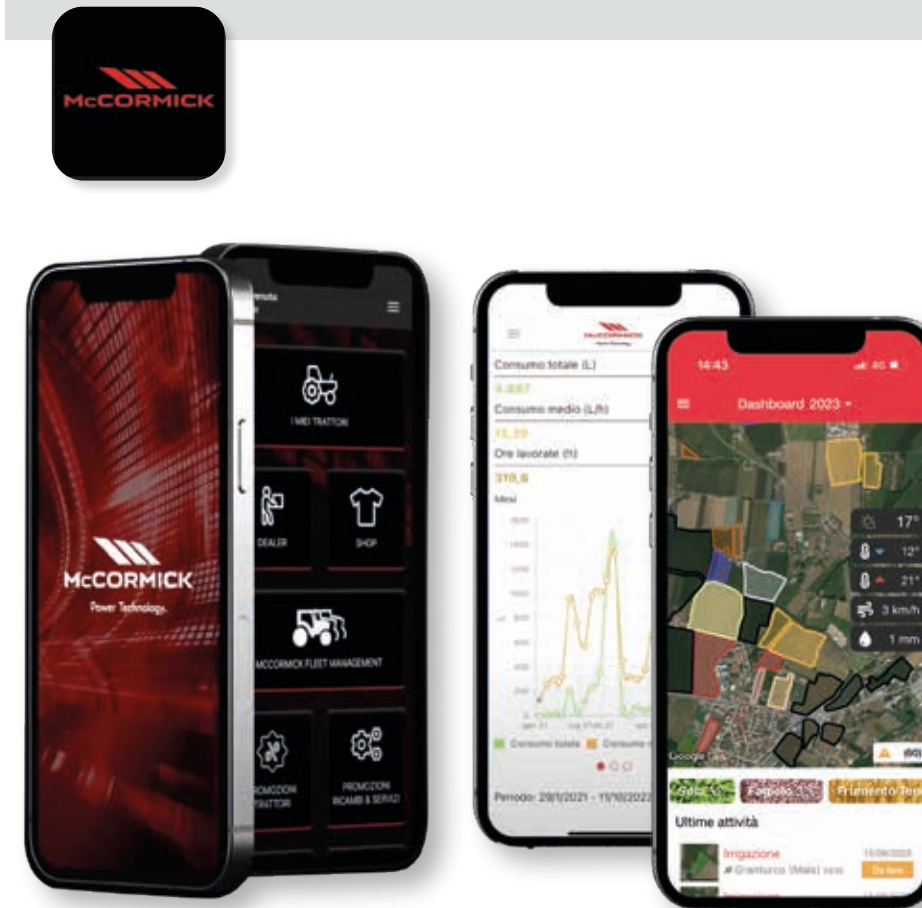


## ARGO TRACTORS FLEET ROUTER MANAGEMENT SEMPLIFICA IL LAVORO



Le nuove tecnologie digitali hanno rapidamente moltiplicato le sorgenti e le destinazioni dei dati. Oggi, sia per i piccoli agricoltori che per le grandi flotte, diventa importante far comunicare tra loro sistemi differenti. Per questa ragione, dal 30.03.2023 Argos Tractors è partner certificato **Agrirouter**, con l'account Argos Tractors Fleet Router Management. **Agrirouter** è una piattaforma cloud universale di interscambio dati, capace di consentire lo scambio di informazioni tra macchine, attrezzature e software di produttori differenti. **Agrirouter** mette in comunicazione sorgenti e piattaforme diverse, semplificando i processi operativi e assicurando la riservatezza dei dati. Il professionista ha tutto sotto controllo in un unico sistema: collegando il trattore alle attrezzature, anche di produttori diversi, e alla piattaforma McCormick Farm, ottiene una gestione integrata, efficace e semplice della macchina e dell'azienda agricola.

## APP MY McCORMICK, IL MONDO McCORMICK IN UNA MANO



Dal tuo smartphone, l'intuitiva app **My McCormick** ti garantisce un'esperienza immersiva a 360° tra le nostre Digital Solutions. Con l'app **My McCormick** raggiungi facilmente ogni servizio digitale McCormick e rimani in contatto diretto con l'azienda attraverso news, approfondimenti, offerte e informazioni personalizzate. Con **My McCormick** puoi:

- > Registrare la tua flotta McCormick e avvalerti della manutenzione programmata.
- > Accedere al McCormick Fleet & Remote Diagnostics Management.
- > Accedere a McCormick Farm.
- > Entrare nello shop online.
- > Restare aggiornato sulle news e sugli eventi del mondo McCormick.
- > Conoscere promozioni e offerte dedicate a trattori, ricambi originali e servizi.
- > Essere informato su novità, promozioni ed eventi del concessionario più vicino.

McCormick è sempre vicino a te. Con l'app **My McCormick** hai tutto il mondo McCormick a portata di mano, per rimanere informato e per ottimizzare il tuo lavoro, rendendolo più produttivo.





## MANUTENZIONE SEMPLICE E VELOCE, PER ESSERE SUBITO OPERATIVI

La gamma degli X5 è davvero versatile ed efficiente, come dimostrano le tante soluzioni studiate per semplificare e velocizzare la manutenzione:

1. Il cofano totalmente apribile consente un pieno accesso al motore, per rendere facile e rapido ogni intervento di manutenzione.
2. Non occorre aprire il cofano per rabboccare l'olio del motore, poiché il tappo con asta è collocato nella parte inferiore del motore.
3. Il filtro dell'aria del motore è facile da pulire e sostituire, grazie alla sua posizione.

4. I radiatori sono ben spazati e la griglia antipolvere è facilmente estraibile, per una pulizia semplice, rapida e completa.

5. Il serbatoio del carburante è facile da raggiungere, per consentire rifornimenti rapidi e comodi.

6. I filtri dell'aria, collocati sul tetto della cabina nei montanti posteriori, sono facili da raggiungere, per una manutenzione semplice.

7. Il livello dell'olio della trasmissione è comodo e semplice da controllare, grazie al tappo con asta posto sul ponte del trattore.





## RICAMBI ORIGINALI McCORMICK, I MIGLIORI COMPONENTI DELLA PRODUTTIVITÀ

Il tuo McCormick lavora sodo, eppure rimane sempre come nuovo: con i ricambi originali McCormick il tempo sembra essersi fermato. I ricambi originali, parte integrante della manutenzione programmata e dell'estensione di garanzia, sono realizzati da chi il trattore lo conosce poiché lo produce, seguendo i più alti standard qualitativi per garantire prestazioni e sicurezza migliori. Tra i vantaggi:

› **Velocità:** la spedizione dei ricambi avviene sempre nelle 24 ore in cui si riceve l'ordine.

› **Qualità:** ogni componente, garantito 12 mesi, possiede un ologramma non falsificabile che ne certifica l'originalità e la qualità costruttiva.

› **Convenienza:** i ricambi McCormick sono affidabili e convenienti, perché migliorano le prestazioni, garantiscono la massima produttività e difendono il valore del trattore.

I ricambi originali McCormick sono realizzati impiegando tutta la nostra grande esperienza progettuale e costruttiva: scegliere McCormick significa privilegiare la qualità senza compromessi.





## POWER TECHNOLOGY, DAL 1847

Cyrus Hall McCormick nasce in Virginia, Stati Uniti, nel 1809. Pioniere dell'ingegneria, McCormick stupisce per la sua capacità di meccanizzare il lavoro agricolo, come quando nel 1831 inventa la prima mietilegatrice.

L'azienda McCormick nasce nel 1847, producendo macchine per il taglio del frumento. Nel 1866 viene adottato il colore rosso, che da allora distingue McCormick nel mondo. Nel 1871 è l'azienda che realizza più macchine al mondo: 250 falciatrici al giorno. Il primo trattore viene presentato nel 1906, è il Mogul 8-16. In quel periodo vengono aperti stabilimenti in Canada, Gran Bretagna, Germania, Francia e Svezia.

Negli anni a seguire, l'azienda viene acquistata e rivenduta da varie società. Nel 2000 entra nel Gruppo Industriale Argo, che la rilancia con il nome McCormick Tractors International Limited.

Oggi McCormick è un riferimento mondiale per tecnologia senza compromessi e design innovativo. Grazie ai forti investimenti in ricerca e sviluppo, la nuova generazione di trattori McCormick si pone al vertice del settore per innovazione e performance. Prestazioni, affidabilità e versatilità sono i requisiti che gli agricoltori chiedono e che McCormick è orgogliosa di offrire, per garantire ai suoi clienti livelli di produttività senza confronti.



		X5.100	X5.110	X5.120
<b>PRESTAZIONI MOTORE</b>				
Potenza nominale (97/68/CE - ISO TR 14396)	CV / kW	95,2/70	102/75	114/84
Potenza massima (97/68/CE - ISO TR 14396)	CV / kW	95,2/70	102/75	114/84
Regime nominale	giri/min	2200	2200	
Regime di potenza massima	giri/min		1900	
Coppia massima Regime motore a 1400 giri/min	Nm	395	430	460
Riserva di coppia		30%	32%	28%
Costruttore			FPT	
Tipo motore			F36	
Sistema post-trattamento Stage V / Tier 4 Final			DOC + SCRoF	
Cilindri / Cilindrata / Valvole			4 / 3,61 / 16V	
Sistema di filtraggio aria			filtro aria a secco	
Sistema di aspirazione			turbo aftercooled	
Sistema di iniezione			common rail ad alta pressione a controllo elettronico	
Manutenzione			intervallo di manutenzione 500 ore	
Sistema di raffreddamento			sistema radiatore a matrice	
Ventola di raffreddamento			● comando a cinghia - ○ giunto viscoso	
Engine Memo Switch			●	
<b>CAPACITÀ</b>				
Serbatoio carburante	l		135	
Serbatoio AdBlue / DEF	l		13	
Liquido di raffreddamento	l		10	
<b>FRIZIONE</b>				
Tipo			● meccanico	
<b>TRASMISSIONE</b>				
Tipo			● meccanico - ○ idraulico	
N. di rapporti - std			● 12 AV + 12 RM con inversore meccanico (EFFICIENT) - ● 12 AV + 12 RM con inversore elettroidraulico con modulazione innesto (PREMIUM)	
N. di rapporti - opzione 1			○ 12 AV + 12 RM con inversore elettroidraulico con modulazione innesto (EFFICIENT) ○ 24 AV + 24 RM con Powershift Hi-Lo (PREMIUM)	
N. di rapporti - opzione 2			○ 24 AV + 24 RM con Powershift Hi-Lo (EFFICIENT) - ○ 36 AV +12 RM con Xtrashift HML & RPS (PREMIUM)	
Superriduttore			○	
Velocità minima senza superriduttore	km/h		1,5 con Hi-Lo - 1,35 con HML (RI 700mm)	
Velocità minima con superriduttore	km/h	0,36 con 12+12 / 0,36 con Hi-Lo (RI 700mm) (EFFICIENT) - 0,33 con Hi-Lo - 0,3 con HML (RI 700mm) (PREMIUM)		
Regime motore a 40 km/h	giri/min		2038 con Hi-Lo (RI 750mm)	
Controllo trasmissione			leva manuale	
Inversore			● Inversore meccanico - ○ Inversore elettroidraulico con modulazione innesto (EFFICIENT) ● Inversore elettroidraulico con modulazione innesto (PREMIUM)	
<b>PRESA DI FORZA POSTERIORE</b>				
Tipo			● meccanico - ○ elettroidraulico	
Velocità	giri/min	● 540 - ○ 540 / 540E - ○ 540 / 1000 (EFFICIENT) - ● 540 / 540E - ○ 540 / 1000 - ○ 540 / 540E / 1000 / 1000E con HML (PREMIUM)		
Velocità sincronizzata al cambio			○	
Regime motore alle velocità nominali PdF - 540/540E/1000/1000E	giri/min		1944 / 1377/ 1935 / 1621	
Rotazione - tipo albero scanalato			orario (vista dalla parte posteriore del trattore) - ● codolo 1' 3/8" a 6 scanalature - ○ 1' 3/8" a 21 scanalature	
<b>ASSALI ANTERIORE E POSTERIORE</b>				
Assale anteriore rigido			● (EFFICIENT-PREMIUM)	
Assale anteriore sospeso			○ (PREMIUM)	
Trazione			4RM	
Bloccaggio differenziale anteriore			bloccaggio differenziale 100% Hydralock	
Bloccaggio differenziale posteriore			● elettroidraulico	
Assale posteriore con mozzo tipo flangia			●	
<b>SISTEMI DI FRENATURA</b>				
Freni anteriori			● innesto automatico delle 4 ruote motrici in frenata - ○ con frenatura anteriore	
Freni posteriori			idraulici, a pistoncini anulari	
Sistemi di frenatura rimorchio			● idraulico a 2 linee conforme a MR - ○ idraulico a 1 linea o CUNA ○ pneumatico a 2 linee*	
Park Lock			○ (solo con inversore idraulico)	
<b>CIRCUITO IDRAULICO</b>				
Pompa idraulica servizi + sterzo - portata			● 62 + 32 l/min (EFFICIENT-PREMIUM) - ○ 82 + 32 l/min (PREMIUM)	
Distributori posteriori - tipo, numero			meccanici, 2 - 3 (EFFICIENT) - meccanici fino a 3 + 1 elettronico (PREMIUM)	

		X5.100	X5.110	X5.120
<b>CIRCUITO IDRAULICO</b>				
Divisore di portata / Selettore di flusso			○	
Scarico libero			●	
Distributori ventrali - tipo, numero, portata			2 meccanici con joystick multifunzione - 80 l/min	
Capacità olio prelevabile a 1500 giri/min	l		● fino a 35	
<b>ATTACCO A 3 PUNTI POSTERIORE</b>				
Controllo sollevatore posteriore			● meccanico - ○ meccanico con ELS (EFFICIENT) - ● elettronico (PREMIUM)	
Categoria - tipo di attacchi			II - ○ rotule fisse - ○ attacchi rapidi - ○ bracci telescopici	
Capacità di sollevamento massima	kg		○ 4500 (EFFICIENT) - ● 4500 (PREMIUM) con 2 cilindri ausiliari	
<b>ATTACCO A 3 PUNTI ANTERIORE</b>				
Sollevatore anteriore			○	
Categoria - tipo di attacchi			II - rotule con ganci ad attacco rapido	
Capacità di sollevamento massima	kg		2200	
<b>PRESA DI FORZA ANTERIORE</b>				
Tipo - velocità			○ - elettroidraulico multidischi con modulazione - 1000	
Regime motore alle velocità nominali PdF	giri/min		1920	
Rotazione - tipo albero scanalato			orario (vista dalla parte anteriore del trattore) - codolo 1 3/8" a 6 scanalature	
<b>CABINA</b>				
Cabina Total View Slim su silent block			● (EFFICIENT-PREMIUM)	
McCormick a sospensione meccanica			PREMIUM	
Livello di rumore in cabina			78 (EFFICIENT) - 76 (PREMIUM)	
Controls & Joystick			○ - SmartPilot Joystick (transmission control, RPS, engine memo switch, De-Clutch, PTO and rear hitch controls)	
Categoria di filtrazione			CAT 2	
Riscaldamento / Climatizzazione			● riscaldamento e ventilazione - ○ climatizzatore a controllo manuale	
Vetro anteriore apribile			●	
Sedile meccanico			●	
Mechanical seat			● EFFICIENT	
Sedile pneumatico Comfort			○ EFFICIENT - ● PREMIUM	
Sedile passeggero			○	
Predisposizione radio			●	
Radio			○ - radio DAB mp3 con 2 altoparlanti, bluetooth, aux-in e microfono integrato	
Platform Version			○	
Fari di lavoro - versione EFFICIENT			● 4 fari lavoro - 2 frontali tetto, 2 posteriori tetto - ○ 8 fari lavoro - 2 frontali tetto, 2 posteriori tetto, 2 cofano, 2 maniglioni (LED)	
Fari di lavoro - versione PREMIUM			● 6 fari lavoro - 2 frontali tetto, 2 posteriori tetto, 2 cofano - ○ 8 fari lavoro - 2 frontali tetto, 2 posteriori tetto, 2 cofano, 2 maniglioni (LED) ○ 10 fari lavoro LED - 2 frontali tetto, 4 posteriori tetto, 2 cofano, 2 maniglioni	
Lampeggianti			● lato sinistro - ○ lato sinistro e lato destro	
<b>TECNOLOGIA A BORDO</b>				
Advanced Driving System			●	
Collegamento ISObus posteriore			○	
PSM Precision Steering Management			○ predisposizione ○ - EGNOS con ADS+ & schermo touch X25 8,4" e antenna AGS-2 ○ - RTK NTRIP (AT ricambi)	
Fleet & Remote Diagnostic management & McCormick Farm Pro Pack			(su determinati mercati) ● - 1 anno ○ - 3 anni ○ - 5 anni	
<b>DIMENSIONI E PESI</b>				
Passo	mm		2355	
Altezza massima al tetto cabina senza lampeggianti	mm		2623 - misurata con pneumatici 380/70R24 - 480/70R34	
Altezza dal centro dell'assale posteriore al tetto cabina	mm		1873	
Lunghezza massima con zavorre anteriori - Larghezza (min - max)	mm		4460 - (1958 - 2458) - misurate con pneumatici 380/70R24 - 480/70R34	
Raggio di sterzata	mm		5300 - misurato con pneumatici 380/70R24 - 480/70R34	
Peso alla spedizione - misurato con specifiche medie	kg		4000	
Peso massimo ammissibile	kg		7000	
Dimensione massima pneumatici anteriori e posteriori - (Raggio Indice - RI)	mm		380/70R24 - 480/70R34 (RI750mm)	
Supporto zavorre / Gancio di traino anteriore			●	
Zavorre a valigetta - numero x peso	kg		○ 6x36 - ○ 10x36	
Zavorre per ruote posteriori - numero x peso	kg		○ 2x60 - ○ 4x60	
Legenda: ● di serie ○ opzionale * aftermarket				



		<b>X5.085</b>
<b>PRESTAZIONI MOTORE</b>		
Potenza nominale (97/68/CE - ISO TR 14396)	CV / kW	75 / 55
Potenza massima (97/68/CE - ISO TR 14396)	CV / kW	75 / 55
Regime nominale	giri/min	2200
Regime di potenza massima	giri/min	da 1400 a 2200 giri/min
Coppia massima a 1400 giri/min	Nm	375
Riserva di coppia		56%
Costruttore		FPT
Tipo motore		F34
Sistema di post-trattamento Stage V / Tier 4 Final		DOC-DPF
Cilindri / Cilindrata / Valvole		4 / 3,4 l / 8 V
Sistema di filtraggio aria		filtro aria a secco
Sistema di aspirazione		turbo aftercooled
Sistema di iniezione		common rail ad alta pressione a controllo elettronico
Manutenzione		intervallo di manutenzione 500 ore
Sistema di raffreddamento		sistema radiatore a matrice
Ventola di raffreddamento		● comando a cinghia - <input type="radio"/> giunto viscoso
Engine Memo Switch		●
<b>CAPACITÀ</b>		
Serbatoio carburante	l	103
<b>FRIZIONE</b>		
Tipo	l	● meccanico
<b>TRASMISSIONE</b>		
Tipo		● meccanico - <input type="radio"/> elettroidraulica
N. di rapporti - std		● 12 AV + 12 RM con inversore meccanico - <input type="radio"/> inversore elettroidraulico con modulazione innesto
N. di rapporti - opzione 1		<input type="radio"/> 24 AV + 24 RM con inversore elettroidraulico con modulazione innesto e Hi-Lo
N. di rapporti - opzione 2		<input type="radio"/> 36 AV + 12 RM con inversore elettroidraulico con modulazione innesto e HML
Superriduttore		<input type="radio"/>
Velocità minima senza superriduttore	km/h	1,61 con 12+12 / 1,35 con Hi-Lo / 1,46 con HML (RI 700mm)
Velocità minima con superriduttore	km/h	0,36 con 12+12 / 0,30 con Hi-Lo / 0,32 con HML (RI 700mm)
Regime motore a 40 km/h	giri/min	1901 con Hi-Lo / HML (RI 700mm)
Controllo trasmissione		leva manuale
<b>PRESA DI FORZA POSTERIORE</b>		
Tipo		● meccanico - <input type="radio"/> elettroidraulico
Velocità	giri/min	● 540/540E - <input type="radio"/> 540/1000 - <input type="radio"/> 540/540E/1000/1000E - <input type="radio"/> 540
Velocità sincronizzata al cambio		<input type="radio"/>
Regime motore alle velocità nominali PdF - 540/540E/1000/1000E	giri/min	1944 / 2261 / 1935 / 1621
Rotazione - tipo albero scanalato		orario (vista dalla parte posteriore del trattore) ● codolo 1 3/8" a 6 scanalature - <input type="radio"/> codolo 1 3/8" a 21 scanalature
<b>ASSALI ANTERIORE E POSTERIORE</b>		
Assale anteriore rigido		●
Trazione		4RM
Bloccaggio differenziale anteriore		● a slittamento limitato - <input type="radio"/> Hydralock bloccaggio differenziale 100%
Bloccaggio differenziale posteriore		● elettroidraulico
<b>SISTEMI DI FRENATURA</b>		
Freni anteriori		● innesto automatico delle 4 ruote motrici in frenata
Freni posteriori		freni a rampa
Sistemi di frenatura rimorchio		<input type="radio"/> idraulico 2 linee MR - <input type="radio"/> idraulico linea singola o CUNA - <input type="radio"/> pneumatico 2 linee*
<b>CIRCUITO IDRAULICO</b>		
Pompa idraulica servizi + sterzo - portata		● 56 + 30 l/min
Distributori posteriori - tipo, numero		meccanici, 1 - 2 - 3

		<b>X5.085</b>
<b>CIRCUITO IDRAULICO</b>		
Divisore di portata / Selettore di flusso		<input type="radio"/>
Scarico libero		●
Distributori ventrali - tipo, numero, portata		2 meccanici con joystick multifunzione - 80 l/min
<b>ATTACCO A 3 PUNTI POSTERIORE</b>		
Controllo sollevatore posteriore		● meccanico - <input type="radio"/> meccanico con ELS - <input type="radio"/> elettronico
Categoria - tipo di attacchi		II - <input type="radio"/> rotule fisse - <input type="radio"/> rotule con ganci attacco rapido - <input type="radio"/> bracci telescopici
Capacità massima di sollevamento ai ganci	kg	● 3900
<b>ATTACCO A 3 PUNTI ANTERIORE</b>		
Sollevatore anteriore		<input type="radio"/>
Categoria - tipo di attacchi		II - ganci ad attacco rapido
Capacità di sollevamento massima	kg	1700
<b>PRESA DI FORZA ANTERIORE</b>		
Tipo - Velocità	giri/min	<input type="radio"/> - elettroidraulica con modulazione dell'innesto - 1000
Regime motore alle velocità nominali PdF	giri/min	1920
Rotazione - tipo albero scanalato		<input type="radio"/> - orario (vista dalla parte anteriore del trattore) - codolo 1 3/8" a 6 scanalature
<b>CABINA</b>		
Cabina Total View Slim su silent block		●
Livello di rumore in cabina	dB(A)	77
Categoria di filtrazione		CAT 2
Riscaldamento / Climatizzazione		● riscaldamento e ventilazione - <input type="radio"/> climatizzatore a controllo manuale
Vetro posteriore apribile		●
Sedile pneumatico Comfort		<input type="radio"/>
Sedile passeggero		<input type="radio"/>
Predisposizione radio		●
Radio		<input type="radio"/>
Fari di lavoro alogeni		● 2 posteriori - 2 frontali
Fari di lavoro LED		<input type="radio"/> 2 frontali - 4 posteriori - 2 su maniglie
Lampeggianti		● lato sinistro e destro - <input type="radio"/> lato sinistro
<b>TECNOLOGIA A BORDO</b>		
Preso ISO 11786		●
Advanced Driving System		<input type="radio"/> - ADS+, predisposizione PSM con EazySteer
PSM Precision Steering Management		<input type="radio"/> - predisposizione <input type="radio"/> - EGNOS con ADS+ & schermo touch X25 8,4" e antenna AGS-2 <input type="radio"/> - RTK NTRIP (AT ricambi)
Fleet & Remote Diagnostic management & McCormick Farm Pro Pack		(su determinati mercati) ●- 1 anno <input type="radio"/> - 3 anni <input type="radio"/> - 5 anni
<b>DIMENSIONI E PESI</b>		
Passo	mm	2171
Altezza massima al tetto cabina senza lampeggianti	mm	2485 - misurata con pneumatici 280/85R24 - 420/85R30
Altezza dal centro dell'assale posteriore al tetto cabina	mm	1828
Lunghezza massima con zavorre anteriori - Larghezza carreggiata (min - max)	mm	4297 - (1643 - 2402) - misurate con pneumatici 280/85R24 - 420/85R30
Raggio di sterzata		4700 - misurato con pneumatici 340/85R24 - 420/85R34
Peso alla spedizione - misurato con specifiche medie	kg	3700
Peso massimo ammissibile	kg	5800
Dimensione massima pneumatici anteriori e posteriori - (Raggio Indice - RI)	mm	380/70R24 (RI 575mm) - 480/70R34 (RI 750mm)
Supporto zavorre / Gancio traino anteriore	kg	●
Zavorre a valigetta - numero x peso	kg	<input type="radio"/> 6x36 - <input type="radio"/> 8x36
Zavorre per ruote posteriori - numero x peso	kg	<input type="radio"/> 2x60 - <input type="radio"/> 4x60

Legenda: ● di serie  opzionale \* aftermarket



		X5.100 HC	X5.110 HC
<b>PRESTAZIONI MOTORE</b>			
Potenza nominale (97/68/CE - ISO TR 14396)	CV / kW	95/70	102/75
Potenza massima (97/68 CE - ISO TR 14396)	CV / kW	95/70	102/75
Regime nominale	giri/min		2200
Regime di potenza massima	giri/min		1900
Coppia massima a 1400 giri/min	Nm	395	430
Riserva di coppia		30%	32%
Costruttore		FPT	
Tipo motore		F36	
Sistema di post-trattamento Stage V / Tier 4 Final		DOC + SCRoF	
Cilindri / Cilindrata / Valvole		4 / 3,6 l / 16V	
Sistema di filtraggio aria		filtro aria a secco	
Sistema di aspirazione		turbo aftercooler	
Sistema di iniezione		common rail ad alta pressione a controllo elettronico	
Manutenzione		intervallo di manutenzione 500 ore	
Sistema di raffreddamento		sistema radiatore a matrice	
Ventola di raffreddamento		● comando a cinghia - ○ *giunto viscoso	
Engine Memo Switch		●	
<b>CAPACITÀ</b>			
Serbatoio carburante	l	135	
Serbatoio AdBlue / DEF	l	13	
Liquido di raffreddamento	l	10	
<b>FRIZIONE</b>			
Tipo		● meccanico	
<b>TRASMISSIONE</b>			
Tipo		● meccanica - ○ elettroidraulica	
N. di rapporti - std		● 12 AV + 12 RM con inversore meccanico - ○ 12 AV + 12 RM con inversore elettroidraulico con modulazione innesto	
N. di rapporti - opzione 1		○ 12 AV + 12 RM con inversore elettroidraulico con modulazione innesto	
N. di rapporti - opzione 2		○ 24 AV + 24 RM con Powershift Hi-Lo - ○ 24 AV + 24 RM con Powershift Hi-Lo&RPS e modulazione innesto	
Velocità minima senza superriduttore	km/h	1,19 (RI 800mm)	
Velocità minima con superriduttore	km/h	0,32 con 12+12 / 0,26 con Hi-Lo (RI 800mm)	
Regime motore a 40 km/h	giri/min	1960 con HI-Lo (RI 800mm) 30 ECO	
Controllo trasmissione		leva manuale	
Inversore		● Inversore meccanico - ○ Inversore elettroidraulico con modulazione innesto	
<b>PRESA DI FORZA POSTERIORE</b>			
Tipo		● meccanico - ○ elettroidraulico	
Velocità	giri/min	● 540 - ○ 540 / 540E - ○ 540 / 1000	
Velocità sincronizzata al cambio		○	
Regime motore alle velocità nominali PdF - 540/540E	giri/min	1944 / 1377 / 1917	
Rotazione - tipo albero scanalato		orario (vista dalla parte posteriore del trattore) - ● codolo 1 3/8" a 6 scanalature - ○ 1" 3/8" a 21 scanalature	
<b>ASSALI ANTERIORE E POSTERIORE</b>			
Assale anteriore rigido		●	
Trazione		4RM	
Bloccaggio differenziale anteriore		bloccaggio differenziale 100% Hydralock	
Bloccaggio differenziale posteriore		● elettroidraulico	
Assale posteriore con mozzo tipo flangia		●	
<b>SISTEMI DI FRENATURA</b>			
Freni posteriori		idraulici, a pistoncini anulari	
Sistemi di frenatura rimorchio		● idraulico a 2 linee conforme a MR - ○ idraulico a 1 linea o CUNA	
Park Lock		○ (solo con inversore idraulico)	

		X5.100 HC	X5.110 HC
<b>CIRCUITO IDRAULICO</b>			
Pompa idraulica servizi + sterzo - portata		● 62 + 32 l/min	
Distributori posteriori tipo, min - max		meccanici, 2 - 3	
Divisore Portata / Selettore di flusso		○	
Scarico libero		●	
Distributori ventrali - portata		2 meccanici con joystick multifunzione - 80 l/min	
Capacità di olio prelevabile		● fino a 35	
<b>ATTACCO A 3 PUNTI POSTERIORE</b>			
Sollevatore anteriore		● meccanico - ○ meccanico con ELS	
Categoria - tipo di attacchi		II - ● rotule fisse - ○ attacchi rapidi - ○ bracci telescopici	
Capacità massima di sollevamento	kg	● 3900 con 2 cilindri addizionali	
<b>CABINA</b>			
Cabina Total View Slim su silent block		●	
Livello di rumore in cabina	dB(A)	78	
Categoria di filtrazione		CAT 2	
Riscaldamento / Climatizzazione		● riscaldamento e ventilazione - ○ climatizzatore a controllo manuale	
Vetro anteriore apribile		●	
Sedile meccanico		●	
Sedile pneumatico Comfort		○	
Sedile passeggero		○	
Predisposizione radio		●	
Radio		○ - radio DAB mp3 con 2 altoparlanti, bluetooth, aux-in e microfono integrato	
Fari di lavoro		● 4 fari lavoro - 2 frontali tetto, 2 posteriori tetto - ○ 8 fari lavoro - 2 frontali tetto, 2 posteriori tetto, 2 cofano , 2 maniglioni (LED)	
Lampeggianti		● lato sinistro - ○ lato sinistro e lato destro	
<b>TECNOLOGIA A BORDO</b>			
Collegamento ISOBus posteriore		○	
PSM Precision Steering Management & ISOBus - predisposizione		●	
Fleet & Remote Diagnostic management & McCormick Farm Pro Pack - 1 anno		● - per i paesi ammessi	
<b>DIMENSIONI E PESI</b>			
Passo	mm	2355	
Altezza al tetto cabina massima senza lampeggianti	mm	2870 - misurata con pneumatici 9,5R48 - 9,5R48	
Altezza dal centro dell'assale posteriore al tetto cabina	mm	2070	
Lunghezza massima con zavorre anteriori - Larghezza (Min - Max)	mm	4400 - (1782-2542) - misurate con pneumatici 9,5R48 4WD	
Peso alla spedizione - misurato con specifiche medie	kg	4300	
Peso massimo ammissibile	kg	6000	
Dimensione massima pneumatici anteriori e posteriori - (Raggio Indice - RI)	mm	9,5R48 - 9,5R48 (RI 800 mm)	
Supporto zavorre / Perno gancio traino anteriore		●	
Zavorre a valigetta - numero x peso	kg	○ 6x36 - ○ 10x36	
Zavorre per ruote posteriori	kg	○ 2x60 - ○ 4x60	

Legenda: ● di serie ○ opzionale





Power Technology.

via G. Matteotti, 7 | 42042 Fabbrico [RE] Italia | t. +39.0522.656.111 | f. +39.0522.656.476  
webmaster@argotracors.com | www.argotracors.com



progetto grafico: **gruppo saldatori** | [bzzbz@grupposaldatori.com](mailto:bzzbz@grupposaldatori.com)  
I dati tecnici del seguente depliant sono forniti a puro titolo informativo e possono essere modificati senza preavviso



6717639A1