

Tutti i diritti riservati

I materiali e le specifiche tecniche sono soggetti a modifiche senza preavviso. Le macchine nelle foto possono includere attrezzature aggiuntive. Consultare il proprio rivenditore XCMG per le opzioni disponibili.



Mini Escavatore  
**XE35E**



XCMG PER IL VOSTRO SUCCESSO



**XCMG European Sales and Services GmbH**

Address: Europark Fichtenhain B 4,47807 Krefeld, Deutschland  
Tel: +49 (0) 2151 8206 890  
Fax: +49 (0) 2151 8206 899  
E-Mail: [info@xcmg-ess.de](mailto:info@xcmg-ess.de)

**XUZHOU CONSTRUCTION MACHINERY GROUP IMP. & EXP. CO., LTD**

Address: No.1, Tuolanshan Road, Xuzhou Economic Developing Zone, Jiangsu, China 221004  
Tel: + 86(0) 516 8773 9703  
Fax: + 86(0) 516 8773 9230  
E-Mail: [europe@xcmg.com](mailto:europe@xcmg.com)

[www.xcmg.com](http://www.xcmg.com)

Potenza nominale: 18,2 kW  
Peso operativo: 4,2 t  
Capacità benna standard: 0,12 m<sup>3</sup>







## PRESENTAZIONE DELLA XCMG

Fondata nel 1943, la XCMG è una multinazionale che vanta la più vasta gamma di prodotti competitivi e rinomati nel settore delle macchine per l'edilizia. La nostra attività copre otto aree principali: macchine per l'edilizia, mezzi pesanti, macchine minerarie, veicoli per la nettezza urbana, componenti delle macchine, fabbricazione, finanziamento e settore delle Tecnologie dell'Informazione e della Comunicazione.

XCMG ha costituito una rete mondiale di ricerca e sviluppo che comprende complessivamente sei centri tra Cina, Stati Uniti, Germania, Brasile e India, e il cui fulcro è rappresentato dal centro tecnologico nazionale cinese. Oltre ad una serie di basi di produzione in Cina, Stati Uniti, Germania, Paesi Bassi, Polonia, Austria, Brasile, India e Uzbekistan, abbiamo due aziende produttrici di macchine complete (XCMG, Schwing) e diverse aziende produttrici di componenti tra cui FT e AMCA. La solidità di questa rete mondiale di ricerca e sviluppo e le attività di produzione hanno reso la XCMG la principale produttrice, a livello mondiale, di attrezzature per l'edilizia quale è oggi.

Per più di 30 anni, la XCMG ha gettato le basi per lo sviluppo all'estero in qualità di esportatore numero 1 nel settore cinese delle macchine per l'edilizia. Oggi abbiamo 42 filiali e uffici, 315 rivenditori e 526 appaltatori in 188 paesi e regioni del mondo, e continuiamo a crescere rapidamente.

## XCMG IN EUROPA

Dalla sua fondazione nel 2012, XCMG sta costituendo progressivamente una rete completa che include: dipartimento di ricerca e sviluppo, distribuzione locale, gestione della catena di distribuzione, un servizio clienti integrato e un centro di formazione. Attualmente, con 4 filiali, in Europa XCMG conta 178 dipendenti multinazionali, di cui oltre il 50% sono ingegneri di ricerca e sviluppo:

**ERC: XCMG European Research Center GmbH**

**EPC: XCMG European Purchasing Center GmbH**

**ESS: XCMG European Sales and Services GmbH**

Il nostro team locale di professionisti di ricerca e sviluppo e la nostra piattaforma di innovazione all'avanguardia, garantiscono che i nostri prodotti siano realizzati con cura nei minimi dettagli, a seconda delle diverse esigenze della clientela europea.







## Dimensioni contenute e prestazioni elevate

### ► Un modello di qualità superiore dal design accattivante

Realizzato tenendo in considerazione i concetti di "sicurezza, affidabilità, efficienza e comfort", l'escavatore idraulico XE35E garantisce un valore aggiunto all'operatore. Vengono introdotte nuove funzionalità che rendono le macchine maggiormente produttive, versatili e convenienti in termini economici.

- Il motore Yanmar 3TNV88F Fase V e il sistema idraulico load sensing, garantiscono un'elevata efficienza operativa e minore consumo di carburante.
- Questo escavatore di dimensioni contenute è concepito e realizzato per consentirvi di lavorare nei vostri cantieri minimizzando i rischi di danneggiare la macchina e l'ambiente circostante.
- La manutenzione è agevolata da pratici punti di accesso che riducono inoltre i potenziali tempi di inattività.

### Ingombro posteriore nullo

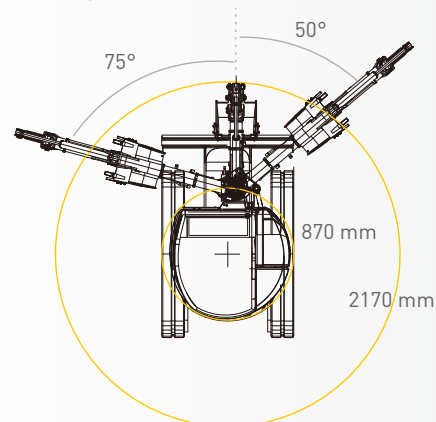
Il versatile XE35E combina potenza e fluidità di comando insieme ad un'eccellente stabilità. Renderà al massimo delle sue potenzialità nelle aree urbane, nelle attività di demolizione, cantieri stradali, architettura paesaggistica e molto altro ancora.

### Modalità ECO

Contribuisce a ridurre i costi complessivi, incrementare la produttività e massimizzare il tempo operativo. La modalità ECO sull'XE35E è una funzionalità efficiente che consente di selezionare l'impostazione della macchina che più si adatta al lavoro da eseguire, combinata ad una straordinaria efficienza nei consumi di carburante.

### Decelerazione automatica

Insieme alla modalità ECO e alla funzione di decelerazione automatica, è possibile impostare le prestazioni della macchina in modo da adattarle in maniera efficace al lavoro da eseguire, minimizzando allo stesso tempo il consumo di carburante.



Design compatto.

### Controllo assoluto del sistema idraulico

L'XE35E di serie è dotato di linee AUX1 e AUX2 a controllo proporzionale, e dispone di linee ad attacco rapido standard. Dal monitor è possibile programmare più accessori.

### La sicurezza prima di tutto

La dotazione standard include oltre alla valvola di mantenimento carico della lama, anche le valvole di sicurezza del braccio di sollevamento e del braccio di scavo. Ciò garantisce la completa gestione di tutte le operazioni di scavo in totale sicurezza.



## Comfort operativo

### ► Ampio spazio per l'operatore con postazione di comando ergonomica

L'XE35E è dotato di uno spazio per l'operatore ampio e confortevole. La disposizione ergonomica dei comandi, i pedali di guida, e i braccioli regolabili sono concepiti per ridurre l'affaticamento dell'operatore e aumentare la produttività.



- 1 Postazione dell'operatore
- 2 Pedali di guida pieghevoli
- 3 Sedile
- 4 Interruttore di emergenza
- 5 Manopola di comando della lama
- 6 Pulsanti di comando
- 7 Condizionatore
- 8 Monitor LCD a colori
- 9 Joystick idraulico
- 10 Finestrino scorrevole
- 11 Liquido tergicristalli
- 12 Supporto per braccio regolabile





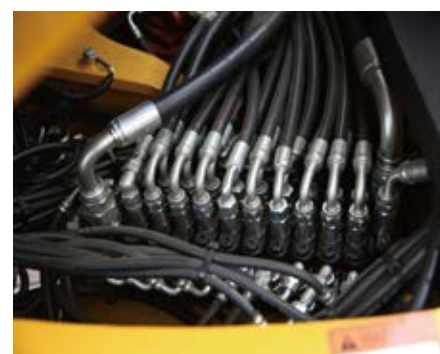
# Facilità di accesso per la manutenzione

La cabina ribaltabile garantisce l'accesso rapido e agevole a tutti i punti di ispezione e manutenzione

## Facilità di accesso per la manutenzione

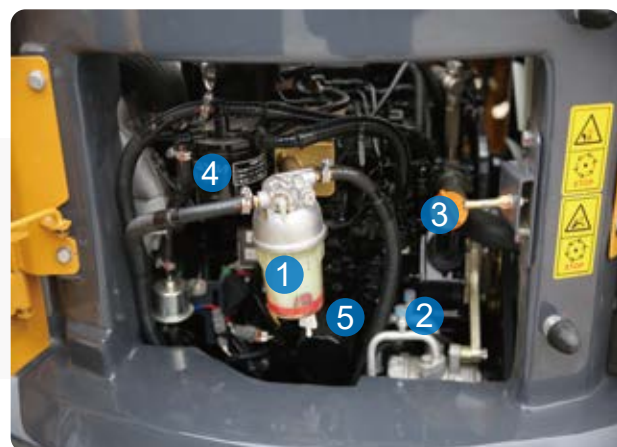
I punti di controllo giornalieri e di manutenzione periodica, compreso il rifornimento di carburante e di olio idraulico, sono facilmente raggiungibili grazie alla cabina inclinabile. Inoltre le valvole principali e le linee idrauliche sono facilmente raggiungibili tramite i pannelli rimovibili della carrozzeria.

La carrozzeria della macchina è dotata di diversi pannelli in acciaio, che garantiscono un'ottima resistenza e rapidi tempi di riparazione dei danni dovuti ad urti, in seguito a potenziali incidenti.



## Facilità di manutenzione

L'XE35E è concepito per ridurre i costi di manutenzione grazie ad intervalli di manutenzione più lunghi, con una conseguente maggiore disponibilità della macchina sul sito di lavoro. Inoltre, tecnici qualificati formati da XCMG sono disponibili per fornire ulteriore supporto quando necessario.



- 1 Separatore acqua-carburante
- 2 Bocchettone di riempimento del compressore
- 3 Bocchettone di riempimento dell'olio motore
- 4 Filtro del carburante
- 5 Filtro dell'olio motore



# Specifiche tecniche

## Motore

XE35E	
Marca/Modello	YANMAR/3TNV88F/EU Fase V
Carburante/raffreddamento	Diesele/Liquido, circolazione forzata
N. di cilindri	3
Cilindrata	1642 cm <sup>3</sup>
Potenza di uscita	18,2 kW (24,7 hp) / 2200 giri/min (ISO 14396)
Coppia massima	85,3-94,2 Nm/1320 giri/min
Alesaggio x corsa	88 mm x 90 mm
Alternatore	12 V / 40 A

## Sistema idraulico

Questo modello XCMG consente operazioni indipendenti o combinate di tutte le funzioni, tramite leve comandate dall'operatore.

### Pompa

XE35E	
Tipo	Pompa a pistoni assiali a cilindrata variabile load sensing
Capacità idraulica totale	108 l/min
Portata massima AUX1 e AUX2	40 l/min
Pressione di scarico standard AUX1/AUX2	150/270 bar

### Pressione massima del sistema

XE35E	
Braccio di sollevamento	270 bar
Braccio di scavo / Benna / Trazione	270 bar
Brandeggio	230 bar

## Sottocarro

Sottocarro di tipo X. Il robusto telaio cingolato è molto resistente grazie alla sua struttura completamente saldata e priva di tensioni.

L'uso di materiali di prima qualità ne garantisce la lunga durata: tenditori idraulici con molle di ritorno ammortizzanti, rulli dei cingoli e ruote folli lubrificati costantemente.

### Numero di rulli e pattini

XE35E	
Rulli inferiori (per lato)	4
Pattini	Gomma
Lunghezza complessiva del cingolo	2220 mm
Larghezza pattino	300 mm



## Capacità dei serbatoi

XE35E	
Sistema di raffreddamento (capacità del radiatore)	8 l
Lubrificazione del motore più filtro dell'olio	7 l
Serbatoio del carburante	40 l
Serbatoio idraulico	28 l
Sistema idraulico	45 l
Carter della trasmissione finale (ciascuno)	0,7 l

## Ambiente

I livelli di rumorosità sono conformi alle normative ambientali (valori dinamici).

### Emissioni acustiche

XE35E	
Livello di rumorosità LpA (ISO 6396)	76 dB(A)
Livello di rumorosità LwA (ISO 6395)	94 dB(A)

## Meccanismo di rotazione

Ogni cingolo è azionato da un motore a pistoni assiali indipendente, ad alta coppia, tramite riduttori epicicloidali. Due leve di comando garantiscono una corsa fluida a comando.

### Sistema di brandeggio

XE35E	
Brandeggio del braccio, sinistra	75°
Brandeggio del braccio, destra	50°
Velocità di risposta	9 giri/min

## Trasmissione

Ogni cingolo è azionato da un motore a pistoni assiali indipendente, ad alta coppia, tramite riduttori epicicloidali. Due leve di comando garantiscono una corsa fluida o la rotazione del contrappeso, a comando.

### Velocità e trazione

XE35E	
Velocità di marcia (bassa - elevata)	2,2-3,6 km/h
Forza di trazione	31,6 kN
Capacità di pendenza	30°

## Forze di scavo (ISO 6015)

XE35E	
Forza di scavo, braccio di scavo standard (ISO 601)	20,3 kN
Forza di scavo, braccio di scavo lungo (ISO 6015)	18 kN
Forza di scavo, benna (ISO 6015)	28,6 kN

## Peso

XE35E	
Peso operativo con cabina e benna (ISO 6016)	4200 kg
Pressione sul suolo con cingoli in gomma	0,36 kgf/cm <sup>2</sup>
Massa di trasporto (nessun accessorio)	4125 kg
Peso dei cingoli in acciaio	448 kg
Peso dei cingoli in gomma	292 kg
Peso aggiuntivo per braccio di scavo lungo	8 kg



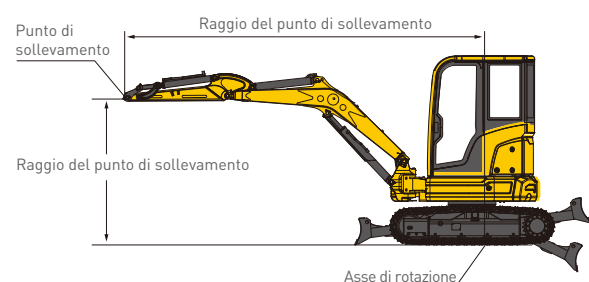
## XE35E

### ■ Cabina • braccio di scavo standard (1350 mm) • contrappeso standard • senza benna

Altezza del punto di sollevamento	Lama frontale su/giù			Laterale			Raggio max (mm)		
	Sollevamento al raggio massimo (kg)	2,0 m	3,0 m	4,0 m	Sollevamento al raggio massimo (kg)	2,0 m		3,0 m	4,0 m
4 m	852*		816,9*		852*		816,9*		3337
3 m	766,7/812,6*		830,1*	806,8*	680		830,1*	724,1	4137
2 m	668/814,8*	1957,3*	1094,8*	807,1/871*	593,4	1921,5	1061,6*	714,3	4570
1 m	643,5/830,4*		1170,1/1410,7*	789,4/975,1*	568,8		1016,5	697,2	4672
0 m	667/850,4*	1374 *	1145,2/1508,3*	784,7/1013,5*	591,1	1374*	992,9	685,1	4502
-1 m	774/859,8*	2166,6/2181*	1143,8/1351,4*	778,1/868,3*	682,9	1794,8	991,6	686,3	4017
-2 m	778,9*	1299,8*			778,9*	1299,8*			3012

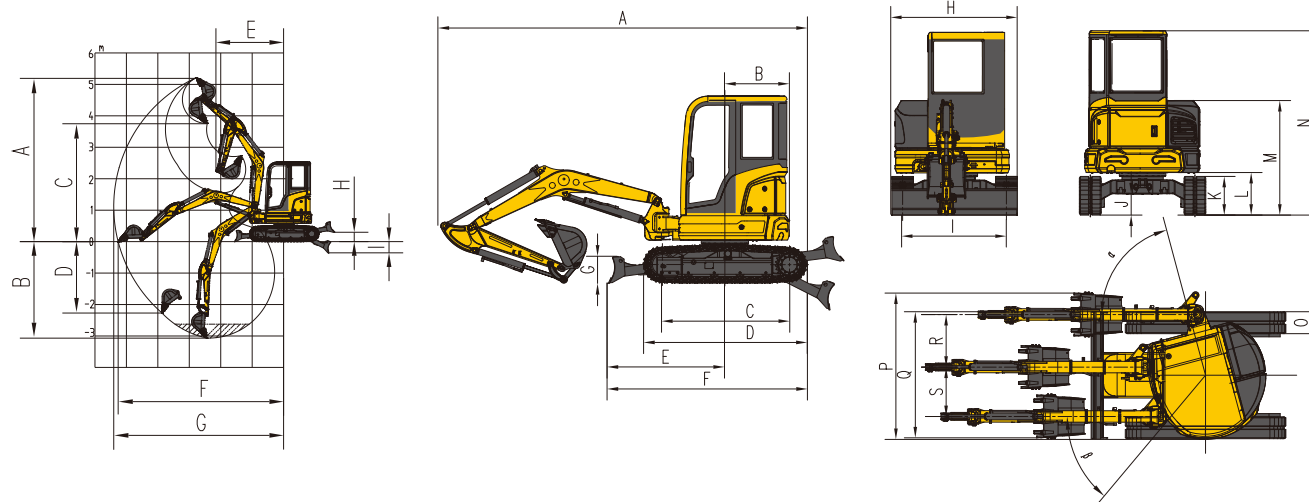
### ■ Cabina • braccio di scavo lungo (1600 mm) • contrappeso standard • senza benna

Altezza del punto di sollevamento	Lama frontale su/giù			Laterale			Raggio max (mm)		
	Sollevamento al raggio massimo (kg)	2,0 m	3,0 m	4,0 m	Sollevamento al raggio massimo (kg)	2,0 m		3,0 m	4,0 m
4 m	752,6*		687,3*		752,6*		687,3*		3620
3 m	710,6/739,1*		718,2*	728,8*	630,4*		718,2*	723,4	4388
2 m	625,3/750,8*		981,5*	803,5/810,1*	555,2		981,5*	710,2	4763
1 m	600/773,6		1165,5*	782,4/931,4	532,3		1011,4	689,9	4860
0 m	618,8/799,1*	1371,2*	1132,2/1488,5*	766,1/999,7*	548	1371,2*	979,8	674,2	4711
-1 m	707,7/830,2*	2132,6/2375,7*	1125,6/1405,4*	762,5/926,5*	624,3	1762,8	973,7	670,9	4243
-2 m	822,2*	1612,4*			822,2*	1612,4*			3331



☒ : Frontale  
☒ : Laterale o 360°

- La capacità di sollevamento è basata sullo standard ISO10567.
- \* = La capacità di sollevamento massima è ridotta dalla capacità idraulica della macchina.
- La capacità di sollevamento non supera l'87% della capacità idraulica, o il 75% del carico di ribaltamento con la macchina su una superficie pianeggiante e solida.
- L'operatore deve avere familiarità con il manuale d'uso e manutenzione della macchina. Occorre in qualsiasi momento attenersi alle normative locali riguardanti l'impiego sicuro dei macchinari.
- Gli schemi di sollevamento riguardano esclusivamente le macchine originariamente costruite da XCMG: senza catene di sollevamento e senza qualsiasi altra attrezzatura di sollevamento.
- Quando l'escavatore viene utilizzato per sollevare o movimentare materiali, deve essere conforme alle normative locali, essere dotato delle necessarie valvole paracadute e di un dispositivo di avviso di sovraccarico conforme alla norma EN474-5.



### ■ Raggio d'azione

	XE35E
A	Altezza massima di scavo - br. di scavo standard 5000 mm
B	Altezza massima di scavo - br. di scavo lungo 5175 mm
C	Profondità massima di scavo - br. di scavo standard 3060 mm
D	Profondità massima di scavo - br. di scavo lungo 3264 mm
E	Altezza massima di scarico - br. di scavo standard 3600 mm
F	Altezza massima di scarico - br. di scavo lungo 3853 mm
G	Profondità massima di scavo parete verticale - br. di scavo standard 2260 mm
H	Profondità massima di scavo parete verticale - br. di scavo lungo 2384 mm
I	Raggio di brandeggio minimo - br. di scavo standard 2170 mm
J	Raggio di brandeggio minimo - br. di scavo lungo 2214 mm
K	Sbraccio massimo di scavo a livello del suolo - br. di scavo standard 5200 mm
L	Sbraccio massimo di scavo a livello del suolo - br. di scavo lungo 5407 mm
M	Sbraccio massimo di scavo - br. di scavo standard 5300 mm
N	Sbraccio massimo di scavo - br. di scavo lungo 5546 mm
O	Altezza di sollevamento massima della lama 305 mm
P	Massima profondità di taglio della lama 360 mm

### ■ Dimensions

	XE35E
A	Lunghezza complessiva 4960 mm
B	Raggio di rotazione posteriore 870 mm
C	Lunghezza cilindro 1721 mm
D	Lunghezza cingolo 2200 mm
E	Lama apripista, sbraccio massimo a terra 1590 mm
F	Lunghezza sottocarro 2690 mm
G	Altezza lama apripista 367 mm
H	Larghezza complessiva 1740 mm
I	Scartamento tra i cingoli 1440 mm
J	Distanza minima dal terreno 297 mm
K	Altezza dei cingoli 531 mm
L	Distanza del contrappeso dal suolo 587 mm
M	Altezza complessiva del cofano 1590 mm
N	Altezza complessiva 2535 mm
O	Larghezza dei pattini 300 mm
P	Larghezza operativa alla massima rotazione a destra 2005 mm
Q	Larghezza operativa alla massima rotazione a sinistra 1728 mm
R	Slittamento massimo a destra del braccio di sollevamento 770 mm
S	Slittamento massimo a sinistra del braccio di sollevamento 580 mm
α	Angolo di rotazione massimo a sinistra del braccio di sollevamento 75°
β	Angolo di rotazione massimo a destra del braccio di sollevamento 50°

## ➤ Attrezzatura standard e supplementare

### ■ Motore

Motore Yanmar 3TNV88F, EU Fase V ●

### ■ Sistema idraulico

Tubatura unidirezionale o bidirezionale (AUX1) ●  
 Tubatura bidirezionale (AUX2) ●  
 Linea idraulica dell'attacco rapido ●  
 Comandi a sfioramento proporzionale ●

### ■ Cabina e interni

TOPS/ROPS ●  
 OPG ○  
 Sedile regolabile ●  
 Sedile a sospensione in tessuto resistente all'usura con cintura variabile ○  
 Condizionatore ●  
 Monitor LCD a colori ●  
 Radio AM/FM con Bluetooth ●  
 Radio DAB con Bluetooth ○

### ■ Sottocarro

Sottocarro fisso ●  
 Lama apripista ●  
 Cingoli in gomma 300 mm ●  
 Cingoli in acciaio 300 mm ○

### ■ Sicurezza

Valvole di sicurezza del cilindro del braccio di sollevamento, del braccio di scavo, della lama ●  
 Segnalatore acustico di marcia ●  
 Lampeggiante rotante ○  
 Sistema di allarme per surriscaldamento del motore e di prevenzione del riavvio ●  
 Interruttore attacco rapido con allarme ●  
 Interruttore di arresto d'emergenza ●  
 Protezione cabina anteriore e superiore ○  
 Fari di lavoro a LED (2 sulla parte anteriore della cabina, 1 sulla parte posteriore della cabina, 1 sul braccio di sollevamento) ●

### ■ Altro

Braccio di scavo standard 1350 mm ●  
 Braccio di scavo lungo 1600 mm ○  
 Benna per uso generico 0.12 m<sup>3</sup> ○

Standard: ●  
 Opzionale: ○

- Alcune di queste attrezzature standard o opzionali potrebbero non essere disponibili per alcuni mercati.
- Le immagini possono includere accessori e attrezzature opzionali non utilizzabili nella vostra zona.
- I materiali e le specifiche tecniche sono soggetti a modifiche senza preavviso.
- Si prega di contattare il rivenditore XCMG locale per ulteriori informazioni sulla possibilità di impiego, o per apportare modifiche alla macchina in base alle vostre esigenze applicative.







Accessori approvati da XCMG



Parti di ricambio originali



Estensione della garanzia



Soluzioni finanziarie



Contratto di manutenzione



Telematica

### Soluzioni professionali complete e integrate

Il gruppo XCMG ha costruito una solida reputazione basata sulla qualità, sull'affidabilità e sulla durata delle sue macchine per l'edilizia. Inoltre, XCMG ha progressivamente istituito una rete di servizi al fine di fornire costantemente le sue soluzioni complete, integrate ed estremamente efficienti a tutti i clienti.

### Gamma completa dei servizi a vostra disposizione

Per rispondere il più rapidamente possibile alle vostre esigenze, gli esperti XCMG raggiungono il vostro sito di lavoro da uno dei nostri stabilimenti vicino a voi. Una gamma completa di servizi è a vostra disposizione per ridurre il costo totale di proprietà e aumentare i profitti.



Sistema mondiale di parti di ricambio XCMG



Autogru



Escavatore



Piattaforme di lavoro elevabili



Pale caricatori



Macchine stradali

